

Úvod do počítačových sítí

ZČU Plzeň 2007

Úvod

- Přednášky EP-110
 - Pá 12.55 až 14.40 Ing. Jiří Ledvina, CSc (ledvina@kiv.zcu.cz, místnost UK420)
- Cvičení UL-402
 - Út 8.25 až 10.05 Ing. Petr Dvořák (dvop@kiv.zcu.cz)
 - Út 13.55 až 15.35 Ing. Marek Paška (paskma@kiv.zcu.cz)
 - Út 15.45 až 17.25 Ing. Marek Paška
 - St 7.30 až 9.10 Ing. Petr Dvořák
 - St 9.20 až 11.00 Ing. Tomáš Koutný (txkoutny@kiv.zcu.cz)
 - St 11.10 až 12.50 Ing. Tomáš Koutný

Úvod

- Literatura:
 - Kállay, F.: Počítačové sítě a jejich aplikace, Grada 1999
 - Tanenbaum, A.,S.: Computer Network, Prentice Hall Inc
 - Stallings, W.: Data and Computer Communications, Prentice Hall Inc
 - Janeček, J.: Počítačové sítě, ČVUT Praha
 - Janeček, J.: Distribuované systémy, ČVUT Praha
- Elektronické zdroje
 - Oficiální stránky předmětu (*portal.zcu.cz*), *kiv/ups*
 - Stránky vyučujících (*www.kiv.zcu.cz/~jmeno*)
 - Stránky Jiřího Peterky (MFF UK Praha) (*www.earchiv.cz*)

5.10.2007

Úvod do počítačových sítí - úvod

3

Úvod

- Organizace výuky
 - Zápočet do 31.1.2007 -
 - Test (47. týden 20 až 24.11)
 - Samostatná úloha (zadání 41 až 42 týden, odevzdání do 7.1.2007)
 - Zadání dle seznamu na portálu nebo vlastní výběr (hry)
 - Charakter
 - » Klient (Java, možnost grafiky)
 - » Server (C, řádkový výstup)
 - Hodnocení
 - Test 0 až 20, min 10 bodů (cca 10 příkladů)
 - Samostatná práce 0 až 30, min 15 bodů
 - Zkouška (písemná + doplněk ústní) 0 až 50, min 25 bodů
 - Výsledek je součtem (test + sam. práce + zkouška)
 - 1 – min. 85 bodů, 2 – min. 70 bodů, 3 – min. 50 bodů
 - Bonifikace (dle cvičícího) max 10 bodů (aktivní přístup k výuce)
 - Odevzdávání
 - Elektronicky na students.kiv.zcu.cz

5.10.2007

Úvod do počítačových sítí - úvod

4

Úvod

- Navazuje na předměty
 - PPA (programování, Java)
 - PT (programovací techniky)
 - ZOS (základy operačních systémů)
 - Programování v C
- Navazující předměty
 - PD (přenos dat) – přenosové protokoly (úroveň 1, 2 a přístupová)
 - PSI (počítačové sítě) – zásobník TCP/IP, bezpečnost
 - DS (distribuované systémy) – principy distribuovaných systémů
- Doplnující předměty
 - OS (operační systémy) – znalosti konfigurace op. systémů a síťových serverů
 - DB (databázové systémy) – vazba na další síťové servery
 - SWI (softwarové inženýrství) – jak vytvářet větší programové celky
 - ACS, NMS (architektury číslicových systémů, mikroprocesorové systémy)
- Požadavky praxe
 - C, C++, Pyton, PHP, Linux, Windows, databáze, softwarové inženýrství, počítačové sítě, databáze.

5.10.2007

Úvod do počítačových sítí - úvod

5

Úvod do počítačových sítí

Přednáška 1

Úvod do počítačových sítí – přehled

- Úvod, síťové protokoly, architektury, standardy
- Fyzická úroveň
- Linková úroveň, protokoly linkové úrovně
- Lokální počítačové sítě, příklady
- Rozlehlé počítačové sítě, adresování a směrování
- Transportní a aplikační protokoly
- Internet
- Bezpečnost

5.10.2007

Úvod do počítačových sítí - úvod

7

Úvodem

- Možnosti propojení systémů
 - Vzdálený přístup
 - Přístup k počítači ze vzdáleného terminálu (typicky telefonní linka a modem)
 - Počítačová síť
 - Vzájemné propojení více počítačů a terminálů s cílem provádět výpočet na některém z počítačů
 - Distribuovaný systém
 - Vzájemné propojení více počítačů, kde výpočet probíhá rozprostřeně na více uzlech, které navíc spolupracují (sdílení dat, souběžně probíhající výpočet).

5.10.2007

Úvod do počítačových sítí - úvod

8

Úvodem

- Definice
 - Počítačová síť je soubor počítačů propojených komunikační sítí, dovolující sdílet prostředky, jako jsou programy, data, soubory, periferní zařízení.
- Počítačovou síť zobrazujeme jako graf
 - Uzly – výpočetní prostředky, komunikační prvky
 - Hrany – propojovací vedení, komunikační linky

5.10.2007

Úvod do počítačových sítí - úvod

9

Rozdělení sítí podle rozlehlosti

Interprocessor distance	Processors located in same	Example
1 m	Square meter	Personal area network
10 m	Room	Local area network
100 m	Building	
1 km	Campus	
10 km	City	Metropolitan area network
100 km	Country	Wide area network
1000 km	Continent	
10,000 km	Planet	
		The Internet

5.10.2007

Úvod do počítačových sítí - úvod

10

Rozdělení sítí podle rozlehlosti

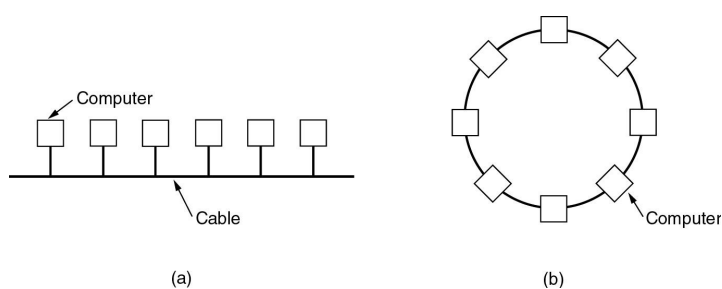
- Personální počítačové sítě – PAN (jednotky až desítky metrů)
- Lokální počítačové sítě – LAN (stovky metrů až km)
- Metropolitní počítačové sítě – MAN (desítky až stovky km)
- Rozlehlé počítačové sítě – WAN (stovky až tisíce km)
- Bezdrátové lokální sítě sítě (stovky metrů) – WLAN (Wireless LAN)
- Propojení počítačových sítí – internet (Země)

5.10.2007

Úvod do počítačových sítí - úvod

11

Lokální počítačové sítě



(a)

(b)

Mnohabodové spoje

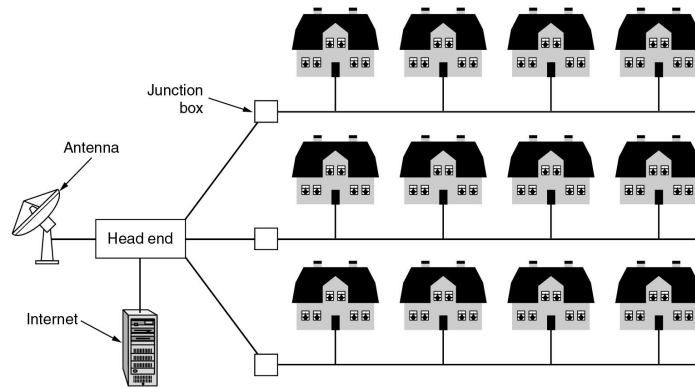
- a. Sběrníkové
- b. kruhové

5.10.2007

Úvod do počítačových sítí - úvod

12

Metropolitní síť



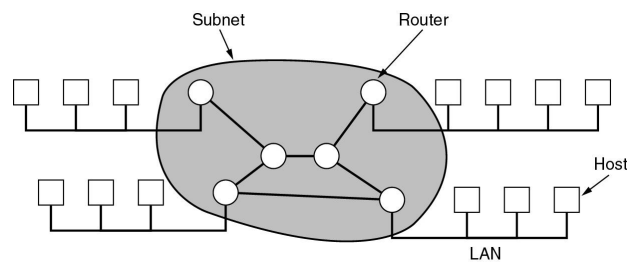
Metropolitní síť založené na kabelové televizi

5.10.2007

Úvod do počítačových sítí - úvod

13

Rozlehlé počítačové síť



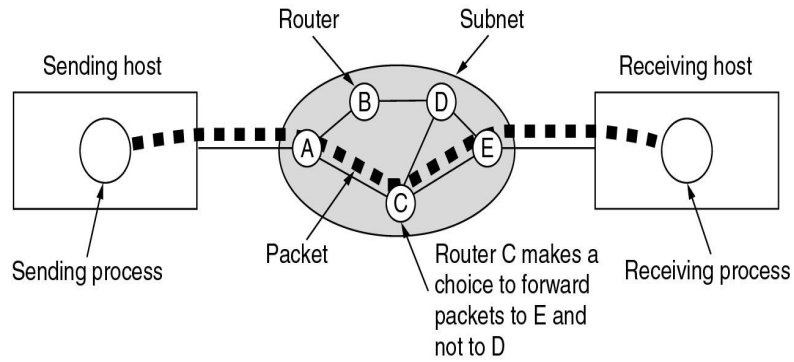
Vztah mezi hostitelskými systémy v lokálních sítích a subsítěmi

5.10.2007

Úvod do počítačových sítí - úvod

14

Rozlehlé počítačové sítě



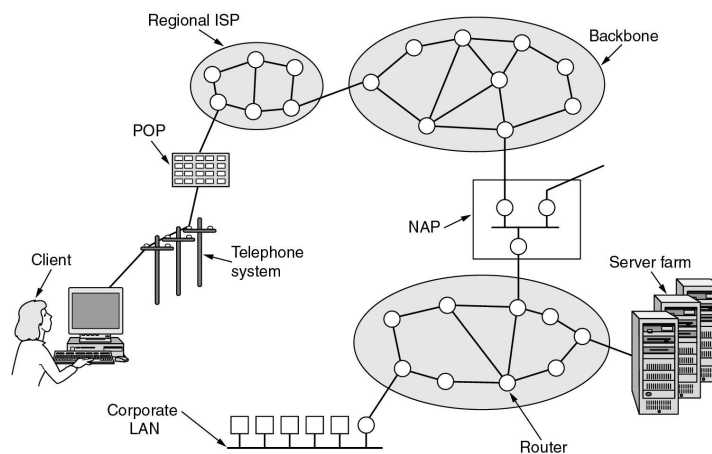
Přenos toku paketů v rozlehlé počítačové síti

5.10.2007

Úvod do počítačových sítí - úvod

15

Architektura Internetu



5.10.2007

Úvod do počítačových sítí - úvod

16

Rozdělení sítí podle propojení

Typy přenosových technologií

- Mnohabodové spoje
- Dvoubodové spoje

Multiplexování

- Možnosti
 - Sítě s přepínáním kanálů
 - Sítě s přepínáním zpráv
 - Sítě s přepínáním paketů
- Způsoby přepínání
 - Časový multiplex (synchronní, asynchronní)
 - Frekvenční multiplex

Programové vybavení poč. sítí

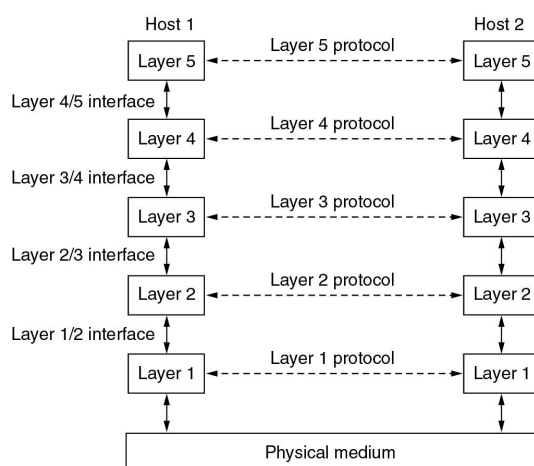
- Hierarchie protokolů
- Důvody pro zavedení hierarchie úrovní
- Spojované a nespojované služby
- Primitivní služby
- Vztah mezi službami a protokoly

5.10.2007

Úvod do počítačových sítí - úvod

19

Hierarchie protokolů



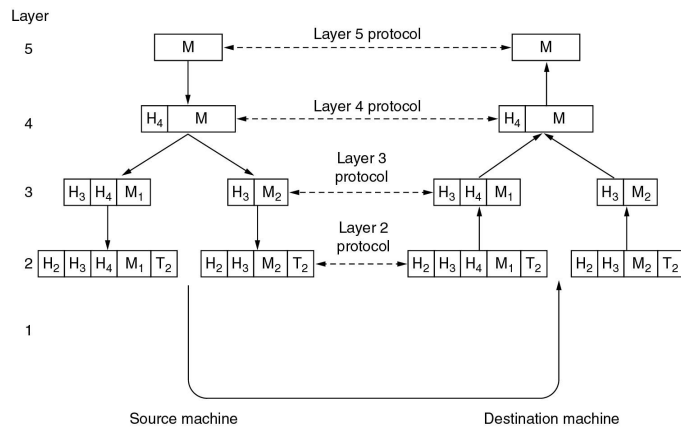
Úrovně, protokoly a rozhraní

5.10.2007

Úvod do počítačových sítí - úvod

20

Příklad hierarchie protokolů



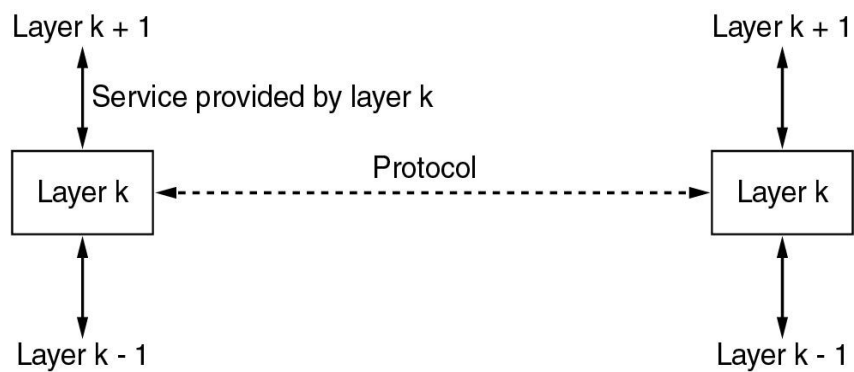
Informační tok, podporující komunikaci vrstvy č.5

5.10.2007

Úvod do počítačových sítí - úvod

21

Vztah mezi službami a protokoly



5.10.2007

Úvod do počítačových sítí - úvod

22

Spojově orientované a nespojované služby

	Service	Example
Connection-oriented	Reliable message stream	Sequence of pages
	Reliable byte stream	Remote login
	Unreliable connection	Digitized voice
Connection-less	Unreliable datagram	Electronic junk mail
	Acknowledged datagram	Registered mail
	Request-reply	Database query

Různé typy služeb

5.10.2007

Úvod do počítačových sítí - úvod

23

Referenční modely

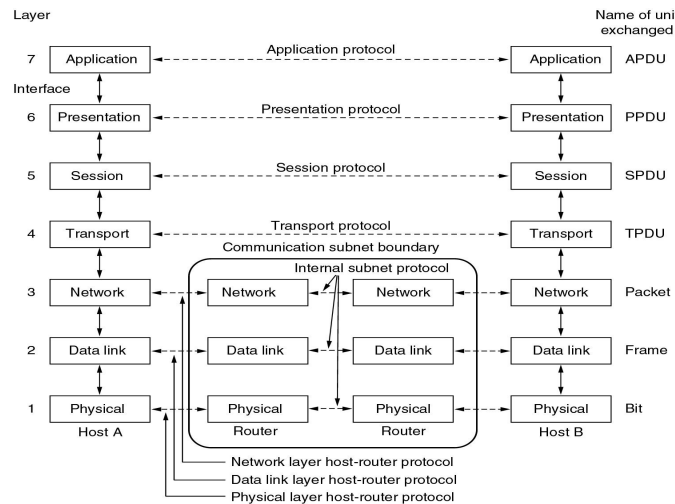
- Referenční model ISO/OSI
- Referenční model TCP/IP

5.10.2007

Úvod do počítačových sítí - úvod

24

Referenční model ISO



5.10.2007

Úvod do počítačových sítí - úvod

25

Referenční model ISO

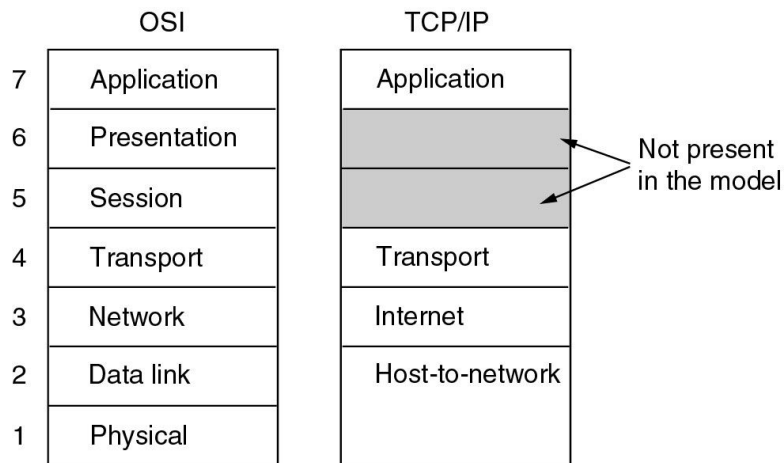
- **Aplikační (7)**
 - obecné a speciální služby pro aplikace, např. přenos souborů, terminál, ...
- **Prezentační (6)**
 - Převod aplikačních dat na data vhodná pro přenos (heterogenita, komprese, šifrování)
- **Relační (5)**
 - Řešení problému chyb nad přenosovými protokoly (výpadek spojení)
- **Transportní (4)**
 - Přizpůsobení různorodých síťových služeb potřebám aplikace (řešení chyb)
- **Síťová (3)**
 - Přenos dat mezi koncovými uzly sítě (směrování, adresování, řízení toku dat)
- **Linková (2)**
 - Přenos dat mezi sousedními uzly sítě (zabezpečení proti chybám)
- **Fyzická (1)**
 - Definice signálů, konektorů, vedení, rychlostí, ...

5.10.2007

Úvod do počítačových sítí - úvod

26

Referenční model TCP/IP

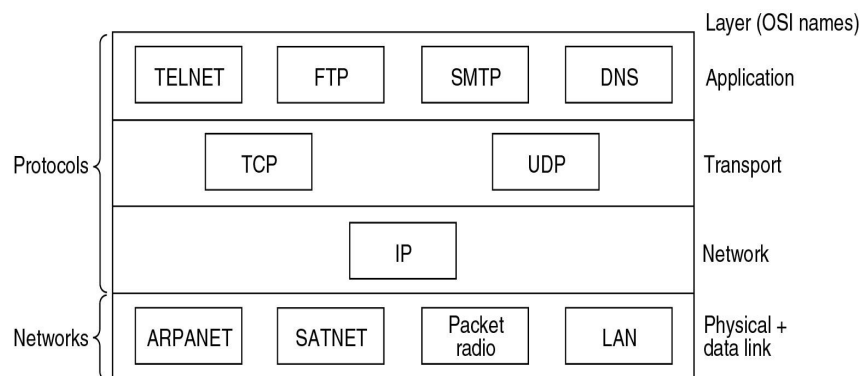


5.10.2007

Úvod do počítačových sítí - úvod

27

Protokoly TCP/IP



Původní protokoly TCP/IP

5.10.2007

Úvod do počítačových sítí - úvod

28

Příklady sítí

- The Internet
- Connection-Oriented Networks:
X.25, Frame Relay, and ATM
- Ethernet
- Wireless LANs: 802.11

5.10.2007

Úvod do počítačových sítí - úvod

29

Internet

Tradiční aplikace

- Elektronická pošta (e-mail)
- Elektronické „noviny“ News
- Vzdálený přístup (telnet, ssh)
- Přenos souborů (ftp)
- Webové služby (http)
- Adresářové služby (DNS, LDAP)

5.10.2007

Úvod do počítačových sítí - úvod

30

Jednotky

Exp.	Explicit	Prefix	Exp.	Explicit	Prefix
10^{-3}	0.001	milli	10^3	1,000	Kílo
10^{-6}	0.000001	micro	10^6	1,000,000	Mega
10^{-9}	0.000000001	nano	10^9	1,000,000,000	Giga
10^{-12}	0.000000000001	pico	10^{12}	1,000,000,000,000	Tera
10^{-15}	0.000000000000001	femto	10^{15}	1,000,000,000,000,000	Peta
10^{-18}	0.000000000000000001	atto	10^{18}	1,000,000,000,000,000,000	Exa
10^{-21}	0.000000000000000000001	zepto	10^{21}	1,000,000,000,000,000,000,000	Zetta
10^{-24}	0.000000000000000000000001	yocto	10^{24}	1,000,000,000,000,000,000,000,000	Yotta

5.10.2007

Úvod do počítačových sítí - úvod

31

Jednotky

- Nově zavedené jednotky pro mocniny dvou
 - zdroj: <http://physics.nist.gov/cuu/Units/binary.html>
 - In December 1998 the International Electrotechnical Commission (IEC), the leading international organization for worldwide standardization in electrotechnology, approved as an IEC International Standard names and symbols for prefixes for binary multiples for use in the fields of data processing and data transmission. The prefixes are as follows:

Fak	Název	Sym	Hodnota	
2^{10}	kibi	Ki	kilobinary	Ki^1
2^{20}	mebi	Mi	megabinary	Ki^2
2^{30}	gibi	Gi	gigabinary	Ki^3
2^{40}	tebi	Ti	terabinary	Ki^4
2^{50}	pebi	Pi	petabinary	Ki^5
2^{60}	exbi	Ei	exabinary	Ki^6

5.10.2007

Úvod do počítačových sítí - úvod

32

Otázky

- Vysvětlete rozdíl mezi systémem vzdáleného přístupu, počítačovou sítí a distribuovaným systémem.
- Uveďte rozdělení počítačových sítí podle rozlehlosti. Uveďte i jejich další vlastnosti.
- Rozdíl mezi dvoubodovými a mnohabodovými spoji, výhody, nevýhody, použití.
- Nakreslete sběrnicovou a kruhovou topologii počítačové sítě, vysvětlete princip přenosu dat a řízení přenosu (sdílení komunikačního média)
- Sdílení komunikačního média, sítě s přepínáním kanálů, zpráv a paketů. Znázorněte rozdíl při přenosu dat přes mezilehlý uzel.
- Na jednoduchém obrázku znázorněte rozdíl mezi časovým a frekvenčním multiplexem při souběžném přenosu 4 datových toků.

Otázky

- Co je to úrovněvá architektura, jaké má výhody a nevýhody, kde se obecně používá.
- Vysvětlete, co v referenčním modelu ISO znamenají pojmy úroveň nebo vrstva, n-tita, služba, protokol, datová jednotka n-té vrstvy a přístupový bod.
- V sedmiúrovňovém modelu ISO/OSI vyjmenujte jednotlivé vrstvy od nejnižší po nejvyšší a vyjmenujte jejich funkci při přenosu dat.
- Která vrstva zajišťuje směrování v síti
- Která vrstva zajišťuje převod logického signálu na napětí
- Která vrstva zajistí, aby byla data přenesena bezchybně mezi sousedními uzly
- Kterou vrstvu nemusíme realizovat v lokální počítačové síti a proč
- Která vrstva odstraňuje výpadky (rozpad) transportního spojení

Otázky

- Zakreslete schematicky referenční model TCP/IP, vysvětlete význam jednotlivých vrstev a uveďte příklady protokolů.
- Porovnejte referenční model ISO/OSI s modelem TCP/IP. Které vrstvy v modelu TCP/IP chybí a jak jsou nahrazovány.
- Uveďte základní aplikační protokoly TCP/IP.
- Co znamená zkratka TCP a co IP. Kde se TCP/IP používá.
- Co jsou to spojované a nespojované služby. Kterým protokoly jsou v zásobníku TCP/IP realizovány
- Uveďte výhody a nevýhody spojovaných služeb. Kdy (v jakých typických aplikacích) se zejména používají
- Uveďte výhody a nevýhody nespojovaných služeb. Kdy (v jakých typických aplikacích) se zejména používají.