

Analýza a zpracování signálů

2. Analogové a diskrétní signály

Spojité (analogové) signály

- jsou obvykle spojitou funkcí času popř. frekvence
- mohou být popsány matematickým výrazem, graficky, popř. tabulkou hodnot.
- reálné signály se špatně popisují, často se vytváří jejich aproximace nebo modely vhodné pro matematickou reprezentaci

Klasifikace spojitých signálů

Signály:

- konečné - jsou časově omezené
- nekonečné
- levostranné $y(t)=0$ pro $t>a$
- pravostranné $y(t)=0$ pro $t<a$
- kauzální $y(t)=0$ pro $t<0$
- nekauzální
- periodické - jsou to nekonečné signály, které se po určitém čase (periodě) opakují
$$x_p = x_p(t \pm nT), \quad \text{kde } n \text{ je celé číslo}$$
- jednostranné nebo časově omezené signály nemohou být periodické

Spojité signály

Sinusoidy

- Sinusoidy hrají důležitou roli ve zpracování signálu z následujících důvodů :
 - lze je jednoduše generovat
 - snadno se s nimi pracuje – jejich matematické vlastnosti jsou dobře známy
 - všechny ostatní signály mohou být vytvořeny jako součet sinusoid (Fourierovy řady)
 - odezva lineárních systémů na harmonický vstup je vždy harmonická se stejnou frekvencí jako je vstup. (tzv. sinus fidelity)

Rovnice sinusoidy (spojité v čase) :

$$y(t) = A \cdot \sin(\Omega t - \Theta)$$

amplituda Úhlová frekvence (rad/sec) fáze (radiány)

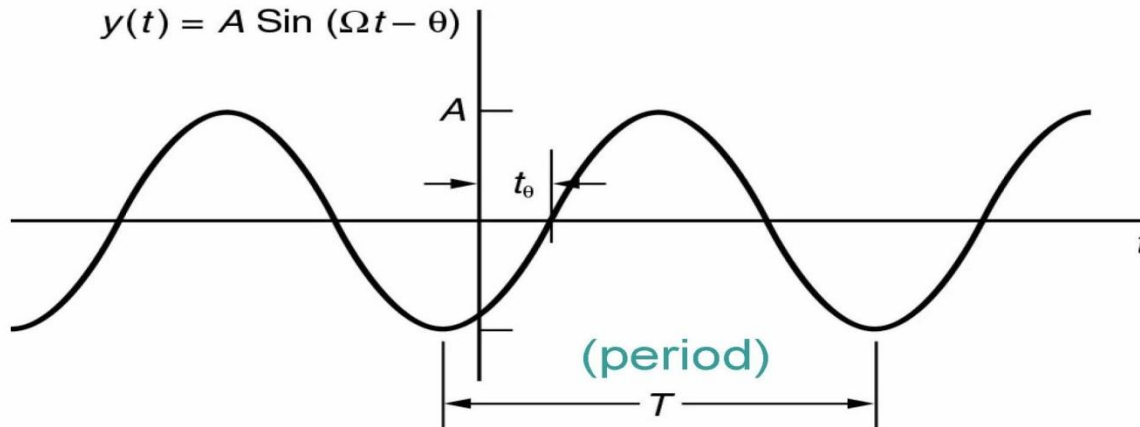
Spojitá sinusoida má následující vlastnosti:

- pro danou hodnotu frekvence F je $y(t)=x_a(t)$ periodická, tj

$$x_a(t+T)=x_a(t),$$

kde $T=1/F$ je základní perioda sinusového signálu,

- spojitě sinusové signály s různou frekvencí jsou vždy různé,
- s rostoucí frekvencí roste počet oscilací sinusovky v daném časovém intervalu



T - perioda – doba po které se signál znovu opakuje

Úhlová frekvence – míra rychlosti změny v signálu normalizovaná na interval $[0, 2\pi]$

- Frekvence F (měřená v Herzech, 1/sec), perioda T (měřená v sec) a úhlová frekvence Ω (rad/sec) spolu souvisí následovně:

$$F = \frac{\Omega}{2\pi}, \quad \Omega = 2\pi F$$

$$T = \frac{1}{F}, \quad \Omega = \frac{2\pi}{T}$$

Fáze – počet stupňů (v radiánech) o které je sinusovka posunutá od počátku

- Je-li sinusovka posunutá o t_θ sekund, pak je fáze:

$$\Theta = 2\pi F t_\theta = 2\pi \frac{t_\theta}{T}$$

- Sinusoidy a jejich vlastnosti úzce souvisí s třídou komplexních exponenciálních signálů:

$$x_a(t) = Ae^{j(\Omega t + \theta)},$$
$$e^{\pm j\Phi} = \cos(\Phi) + j \sin(\Phi)$$

- Podle fyzikální definice je frekvence kladná hodnota, vyjadřující počet cyklů periodického signálu za jednotku času. V matematice se zavádí i pojem záporné frekvence, který vychází z toho, že sinusoida může být vyjádřena jako součet dvou komplexně sdružených exponenciálních signálů (fázorů):

$$x_a(t) = A \cos(\Omega t + \Theta) = \frac{A}{2} e^{j(\Omega t + \Theta)} + \frac{A}{2} e^{-j(\Omega t + \Theta)}$$

Vlastnosti sinu (kosinu)

- Sinus a kosinus jsou stejné signály, lišící se pouze o fázový posuv 90°

$$\sin \Theta = \cos\left(\Theta - \frac{\pi}{2}\right) \text{ nebo } \cos \Theta = \sin\left(\Theta + \frac{\pi}{2}\right)$$

- Sinus a kosinus jsou periodické funkce (k je celé číslo)

$$\cos(\Theta + 2\pi k) = \cos \Theta$$

- Kosinus je sudá funkce

$$\cos(-\Theta) = \cos \Theta$$

- Sinus je lichá funkce

$$\sin(-\Theta) = -\sin \Theta$$

- Nulové hodnoty sinu (k je celé číslo)

$$\sin(\pi \cdot k) = 0$$

- Jednotkové hodnoty kosinu (k je celé číslo)

$$\cos(2\pi \cdot k) = 1$$

- Hodnoty -1 u kosinu (k je celé číslo)

$$\cos\left(2\pi\left(k + \frac{1}{2}\right)\right) = -1$$

$$\sin^2(\alpha) + \cos^2(\alpha) = 1;$$

$$\cos^2(\alpha) = \frac{1 + \cos(2\alpha)}{2}; \quad \sin^2(\alpha) = \frac{1 - \cos(2\alpha)}{2};$$

$$\cos(2\alpha) = \cos^2(\alpha) - \sin^2(\alpha);$$

$$\sin(2\alpha) = 2 \cdot \sin(\alpha) \cos(\alpha);$$

$$\sin(\alpha \pm \beta) = \sin(\alpha) \cos(\beta) \pm \cos(\alpha) \sin(\beta);$$

$$\cos(\alpha \pm \beta) = \cos(\alpha) \cos(\beta) \mp \sin(\alpha) \sin(\beta);$$

$$\sin \alpha \cdot \sin \beta = \frac{\cos(\alpha - \beta)}{2} - \frac{\cos(\alpha + \beta)}{2};$$

$$\sin(\alpha) \cdot \cos(\beta) = \frac{\sin(\alpha + \beta)}{2} + \frac{\sin(\alpha - \beta)}{2};$$

$$\cos(\alpha) \cdot \cos(\beta) = \frac{\cos(\alpha + \beta)}{2} + \frac{\cos(\alpha - \beta)}{2};$$

Kombinace sinusoid :

$$y(t) = x_1(t) + x_2(t) + \dots + x_n(t)$$

- je kombinace sinusoid periodická ?
- jaká je perioda ?

Společná perioda součtu sinusovek (časová perioda T) = nejmenší doba, za kterou každá ze sinusovek ukončí celočíselný násobek cyklů

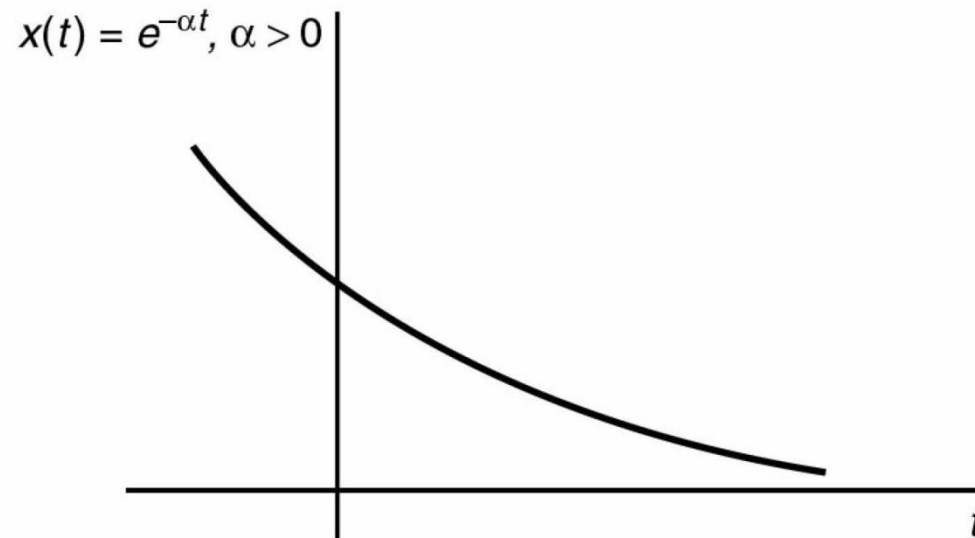
$$T = 1/f_0 = \text{NSN}(T_1, T_2, \dots, T_n) ,$$

$$f_0 = \text{NSD}(f_1, f_2, \dots, f_n)$$

kde NSN je nejmenší společný násobek, NSD je největší společný dělitel

Exponenciální funkce

$$x(t) = e^{-\alpha t} \quad \alpha > 0$$



Jednotkový skok

$$u(t) = \begin{cases} 0 & \text{pro } t < 0, \\ 1 & \text{pro } t > 0 \\ \text{pro } t=0 \text{ není definován} \end{cases}$$

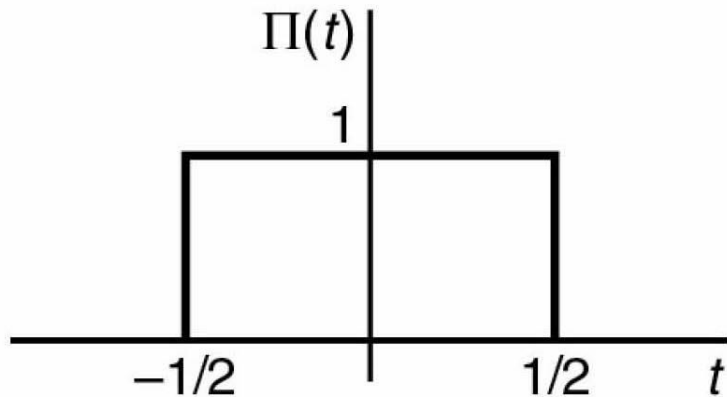
Heavisideův jednotkový skok definuje $u(t)=0.5$ pro $t=0$

Lineární funkce (ramp)

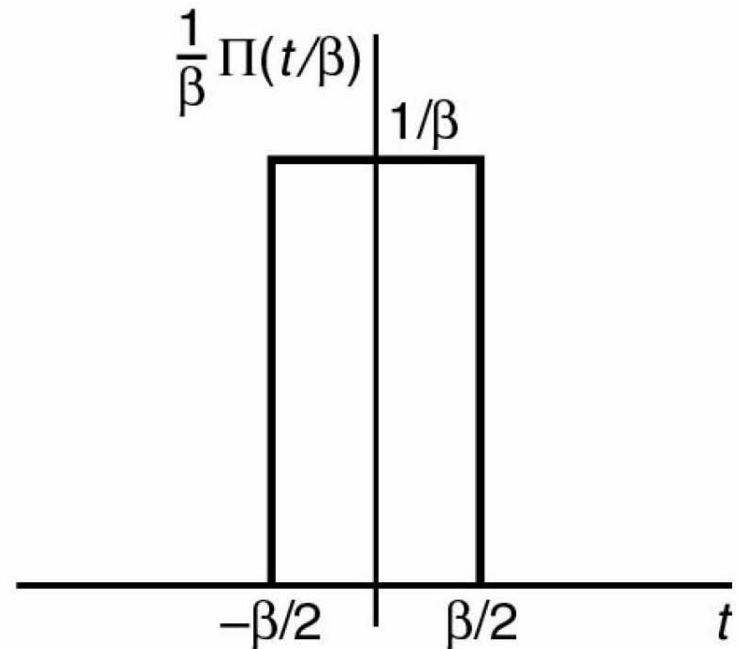
$$r(t) = t u(t) = \begin{cases} 0 & \text{pro } t < 0 \\ = t & \text{pro } t > 0 \end{cases}$$

Obdélníková funkce

$$\Pi(t) \triangleq \begin{cases} 1, & -1/2 \leq t \leq 1/2 \\ 0, & \text{otherwise} \end{cases}$$

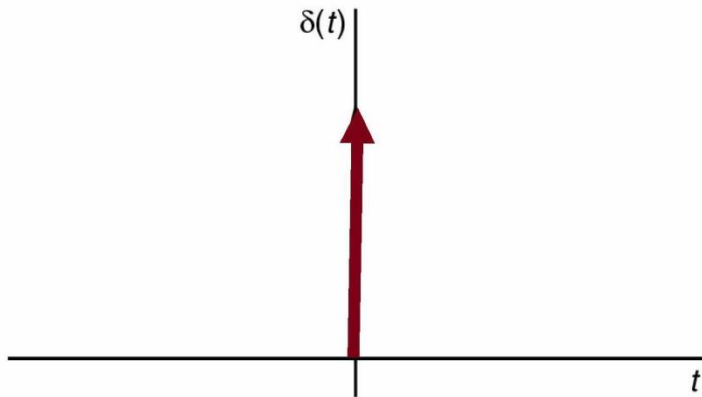


$$\frac{1}{\beta} \Pi\left(\frac{t}{\beta}\right) \triangleq \begin{cases} 1/\beta, & -\beta/2 \leq t \leq \beta/2 \\ 0, & \text{otherwise} \end{cases}$$



Jednotkový impuls

- je limitním případem obdélníkové funkce
- je to vysoká, úzká špička s konečnou plochou a konečnou energií



$$\delta(t) = \lim_{\beta \rightarrow 0} \frac{1}{\beta} \Pi\left(\frac{1}{\beta}\right)$$

$$\int_{-\infty}^{+\infty} \delta(t) dt = 1, \quad \delta(t) = \begin{cases} 0, & t > 0 \\ 0, & t < 0 \end{cases}$$

Vlastnosti Diracova impulsu

$$1. \quad f(t)\delta(t-t_0) = f(t_0)\delta(t-t_0)$$

$$2. \quad \int_a^b f(t)\delta(t-t_0)dt = \int_a^b f(t_0)\delta(t-t_0)dt = f(t_0)$$

$$3. \quad \int_a^b f(t)\delta^{(n)}(t-t_0)dt = (-1)^n f^{(n)}(t_0) \quad a < t_0, \quad b > t_0$$

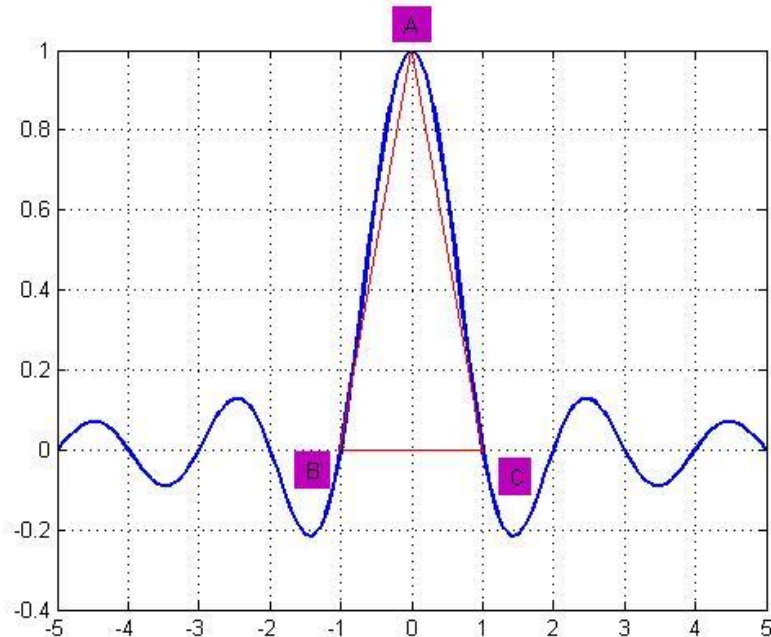
$$4. \quad \delta(at) = \frac{1}{|a|} \delta(t)$$

$$5. \quad f(t) * \delta(t) = f(t), \quad f(t) * \delta(t_0) = f(t_0)$$

$$6. \quad f(t) * \delta^{(n)}(t) = f^{(n)}(t),$$

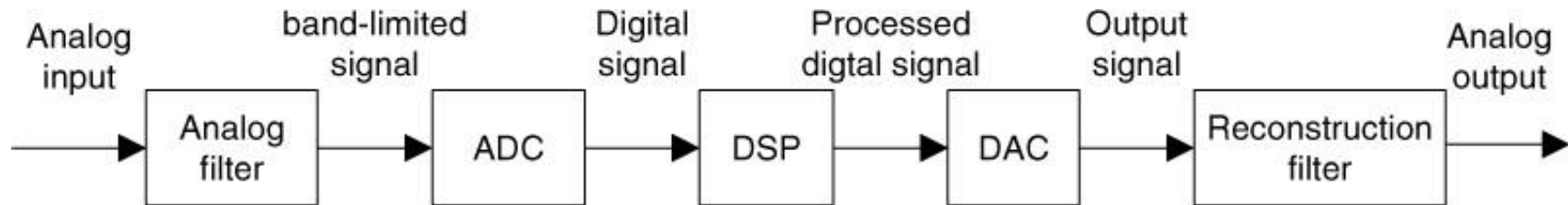
Funkce sinc

$$\text{sinc}(t) = \frac{\sin(\pi \cdot t)}{\pi \cdot t}$$



- tlumená oscilace
- Maximum= 1 pro $t=0$
- Prochází nulou pro $\pm 1, \pm 2, \pm 3, \dots$
- hodnota funkce v $t=0$ je určena buď použitím l'Hopitalova pravidla, nebo aproximací $\sin(a) \approx a$
- plocha $\text{sinc}(t)$ a $\text{sinc}(t)^2$ je rovna ploše trojúhelníka ABC

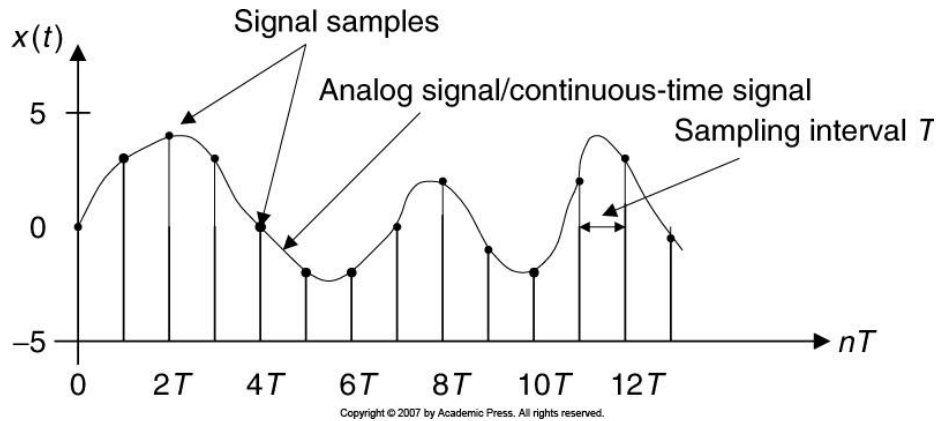
Vzorkování, kvantizace a rekonstrukce signálů



Copyright © 2007 by Academic Press. All rights reserved.

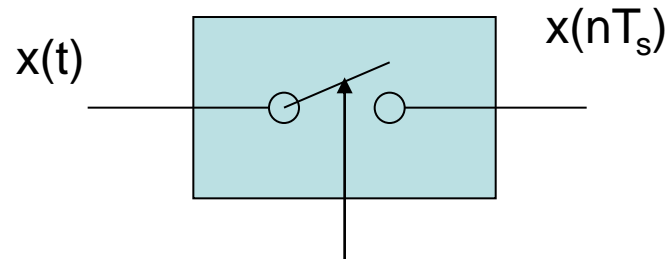
Vzorkování (sampling)

- Proces ve kterém je spojitý signál $x(t)$ transformován na posloupnost diskrétních vzorků $x(nT_s)$.



T_s – perioda vzorkování

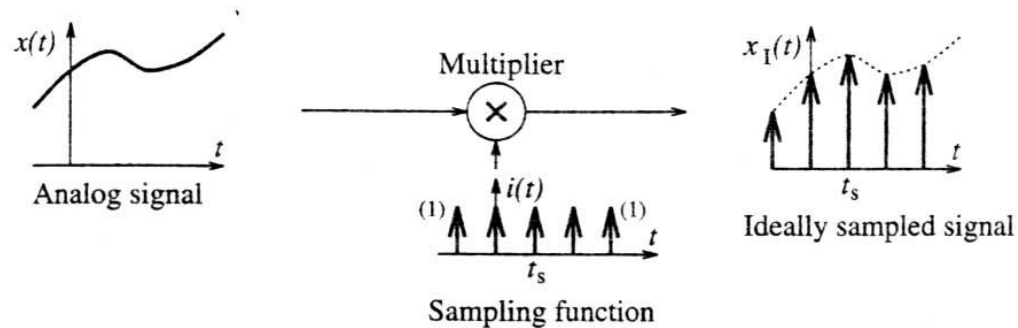
$$f_s = \frac{1}{T_s} \text{ – vzorkovací frekvence}$$



?? Jakou frekvenci f_s zvolit ??

Ideální vzorkování

- Signál je popsán jako vážený součet impulsů, kde váha je rovna hodnotě analogového signálu



Ideálně vzorkovaný signál lze matematicky vyjádřit jako řadu impulsů

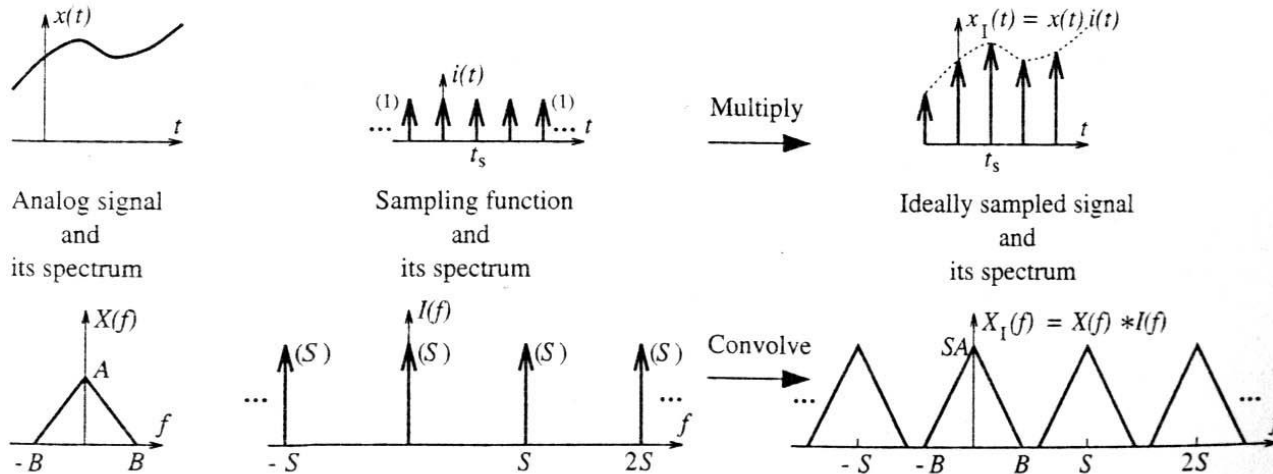
$$x_I = x(t) \cdot i(t) = x(t) \cdot \sum_{n=-\infty}^{\infty} \delta(t - nt_s) = \sum_{n=-\infty}^{\infty} x(n \cdot t_s) \delta(t - nt_s) = \sum_{n=-\infty}^{\infty} x[n] \delta(t - nt_s)$$

Vzorkování vede vždy ke ztrátě informace !!! Vhodnou volbou vzorkovací frekvence lze tuto ztrátu minimalizovat.

- Jak volit f_s ?
- Volba f_s vyzhází z rozložení spektra ve vzorkovaném signálu. Posloupnost impulsů $i(t)$ je periodický signál s periodou $T=t_s=1/S$, Fourierova transformace posloupnosti impulsů je opět posloupnost impulsů v $f=kS$, jejichž velikost je $I[k]=S$.

$$I(f) = \sum_{k=-\infty}^{\infty} I[k] \cdot \delta(f - kS) = S \cdot \sum_{k=-\infty}^{\infty} \delta(f - kS)$$

Předpokládejme, že signál má frekvenční spektrum v intervalu $-B, B$



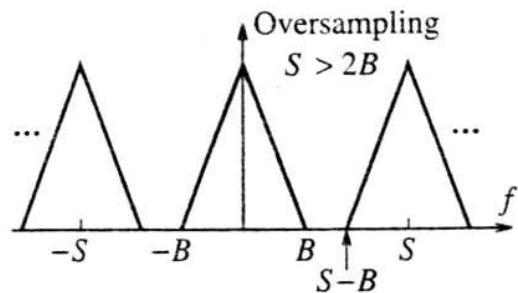
- spektrum ideálně vzorkovaného signálu je periodické s periodou S

$$X_I(f) = X(f) \otimes S \cdot \sum_{k=-\infty}^{\infty} \delta(f - kS) = S \cdot \sum_{k=-\infty}^{\infty} X(f - kS)$$

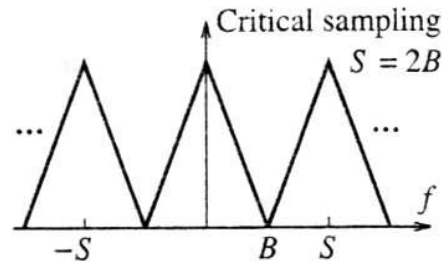
- Spektrální obrazy se nesmí překrývat – musí platit

$$S - B > B \Rightarrow S > 2B$$

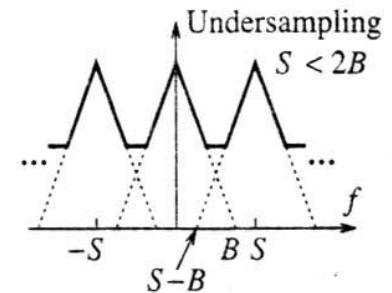
- Při volbě vzorkovací frekvence mohou nastat 3 případy



Spektra se vzájemně neovlivňují,
lze rekonstruovat bez ztráty
informace



Spektra se vzájemně
neovlivňují, ale je to na hraně a
šum může způsobit problém



Spektra se překrývají,
dochází k tzv aliasing
efektu, signál nelze
správně rekonstruovat !!!!

Vzorkovací (Shanonova) věta : Pokud je signál $x(t)$ spojitý v čase a obsahuje pouze složky s frekvencí menšími než f_{\max} (signál je frekvenčně omezený), pak může být rekonstruován z posloupnosti diskrétních vzorků $x(nT)$, pokud je pro vzorkovací frekvence $f_s=1/T$ platí :

$$f_s \geq 2 \cdot f_{\max}$$

$$\frac{f_{\max}}{2} \text{ Nyquistova frekvence (kritická vzorkovací frekvence)}$$

$$t_n = \frac{1}{f_s} = \frac{1}{2 \cdot B} \text{ Nyquistův interval - kritický vzorkovací interval}$$

Aliasing

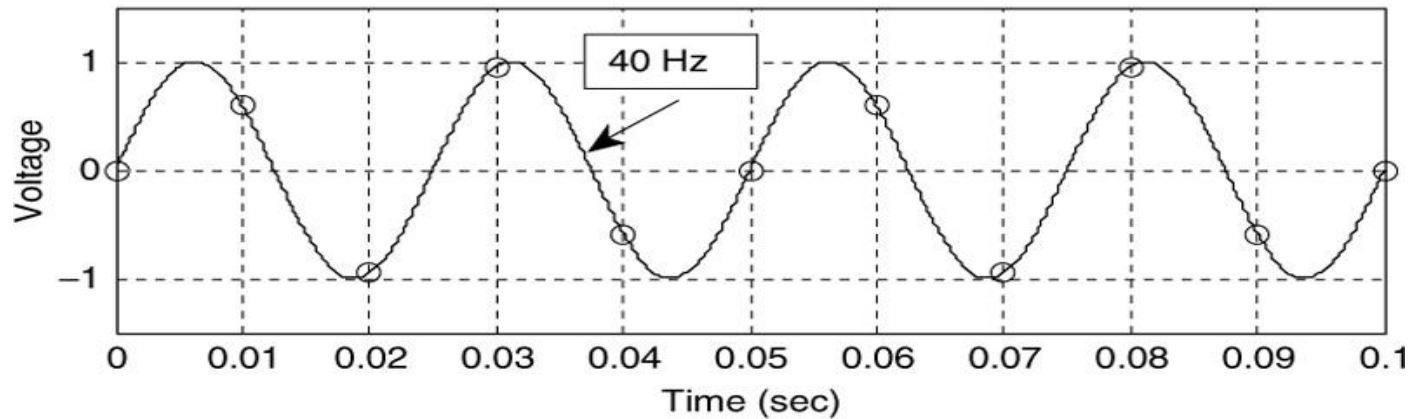
- Jev, ke kterému dochází pokud je signál vzorkován frekvencí menší, než je Nyquistova frekvence. V rekonstruovaném signálu se pak místo původní frekvence objeví frekvence f_{alias} , která poruší výsledný signál.

$$f_{alias} = f - MS$$

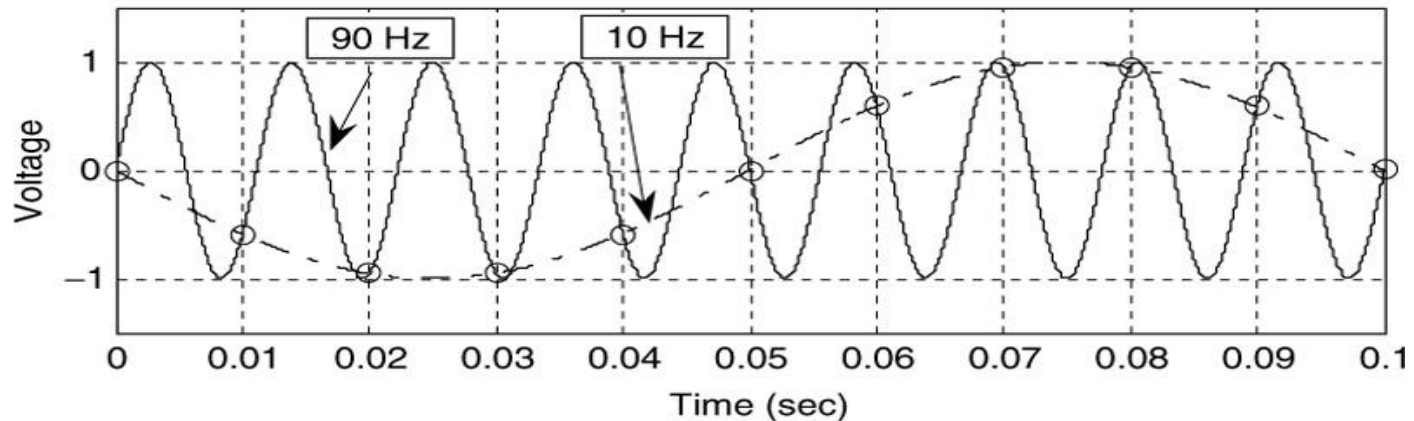
kde M je celé číslo, které transformuje f_{alias} do základního frekvenčního pásma $-0.5S < f_{alias} < 0.5 S$

Příklad vhodně a nevhodně vzorkovaného signálu ($f_s=100\text{Hz}$)

Sampling condition is satisfied



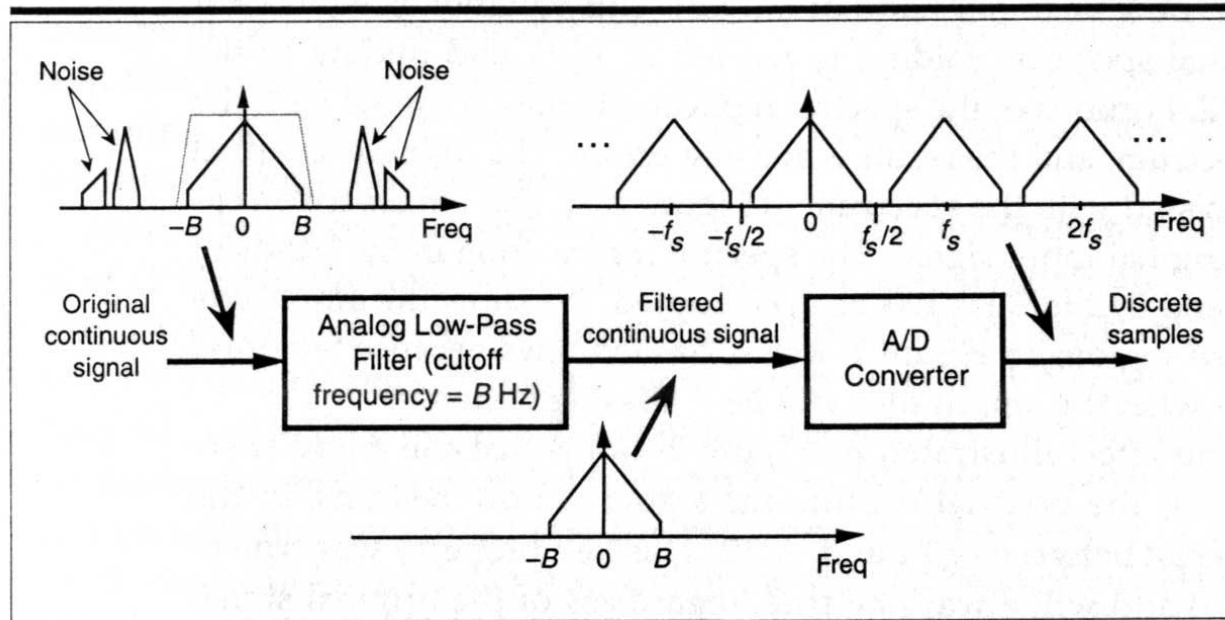
Sampling condition is not satisfied



Příklad: Na vstup vzorkovače přichází sinusoida o frekvenci $f_1 = 100\text{Hz}$. Provedte vzorkování signálu se vzorkovacími frekvencemi $f_s = 240\text{Hz}$, 140Hz , 90Hz , 35Hz . Ve kterých případech nastane aliasing efekt, a jaká bude frekvence f_a ?

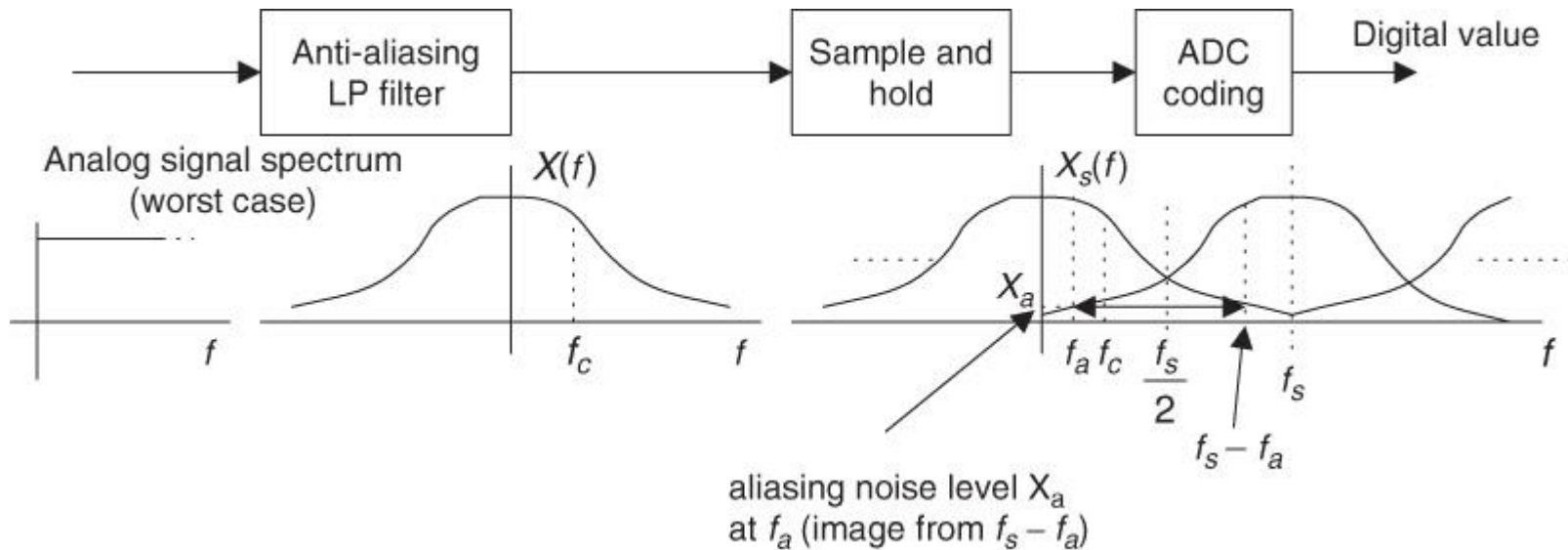
Vzorkování v praxi

- většina v praxi používaných signálů není frekvenčně přesně ohraničená (může obsahovat vf šum) → použít anti-aliasing filtr (dolní propust), před vstupem do A/D převodníku



Anti-aliasing filtr je vždy analogový (Butterworth, Čebyšev) - !!! Nemá ideální frekvenční charakteristiku → nikdy nevolit $f_s = 2f_c$ ale vždy vyšší !!!

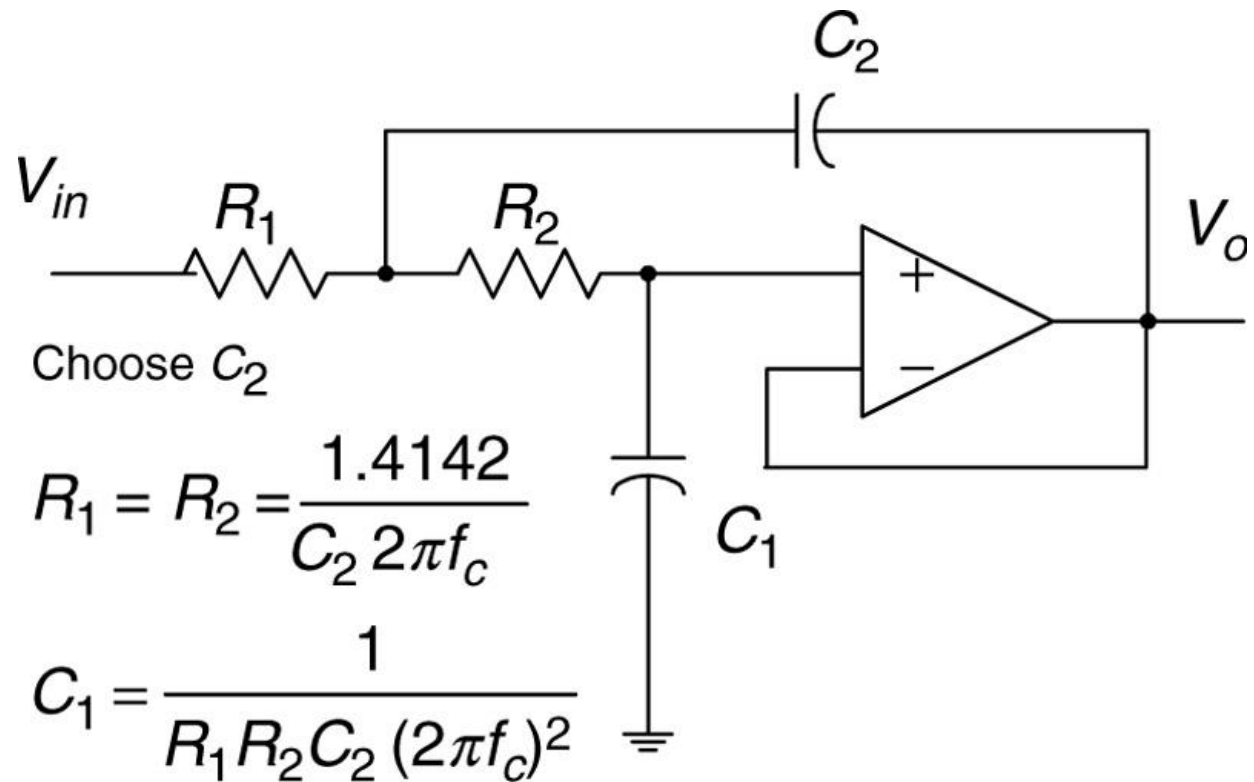
Příklad Butterworthova anti-aliasing filtru



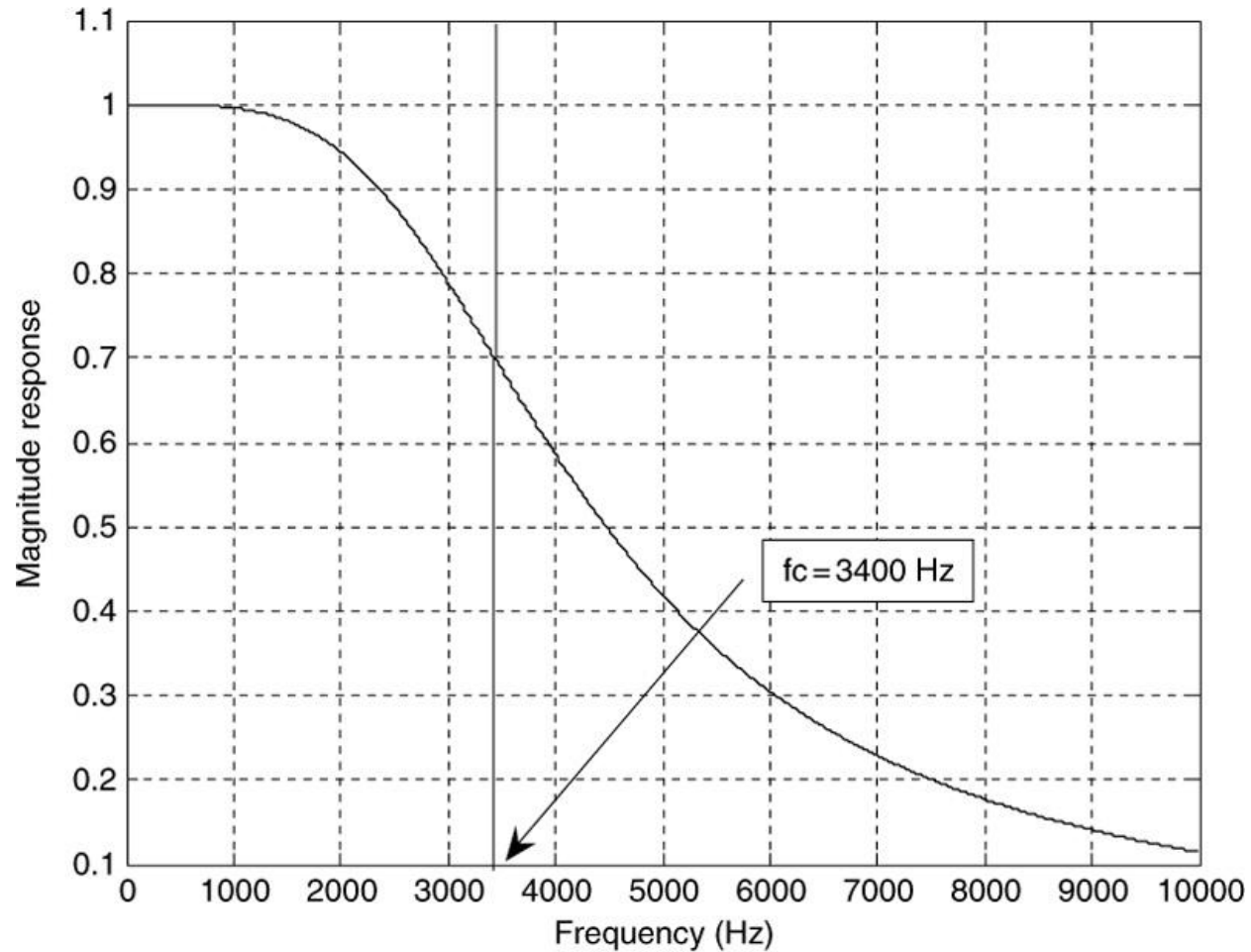
Copyright © 2007 by Academic Press. All rights reserved.

Amplitudová frekvenční charakteristika: $|H(f)| = \frac{1}{\sqrt{1 + \left(\frac{f}{f_c}\right)^{2n}}}$ n- řád filtru

Příklad antialiasing filtru 2-řádu



Amplitudová odezva Butterworthova filtru 2-řádu



$$\text{Úroveň aliasing šumu (anl) [\%]} = \frac{X_a}{X(f)|_{f=f_a}} = \frac{|H(f)|_{f=f_s-f_a}}{|H(f)|_{f=f_a}} = \frac{\sqrt{1 + \left(\frac{f_a}{f_c}\right)^{2n}}}{\sqrt{1 + \left(\frac{f_s - f_a}{f_c}\right)^{2n}}}$$

Příklad 1:

- Butterworth filter DP 2 řádu, $f_c = 3.4$ kHz,
- vzorkovací frekvence $f_s = 8000$ Hz

- Jaká je úroveň aliasing šumu v mezní frekvenci f_c ?
- Určete procento aliasing šumu v $f=1000$ Hz ?
- Jak se změní a), když bude $f_s=16000$ Hz

Příklad 2:

- Butterworth filter DP $f_c = 8$ kHz,
- vzorkovací frekvence $f_s = 40\ 000$ Hz

Jaký musí být řád filtru, aby úroveň aliasing šumu klesla pod 1% ?

Vzorkování frekvenčně omezeného signálu

- Předpokládejme frekvenčně omezený signál v pásmu $B=f_H-f_L$, kde f_L je nejnižší frekvence, která se v signálu objevuje a $f_L \neq 0$, f_H je nejvyšší frekvence signálu. Jakou zvolit frekvenci vzorkování S ???
- Nyquistova věta - $S \geq 2 \cdot f_H$ - je to nutné ?
- Co když $B \ll f_H$??
- V tomto případě je možné využít aliasing efekt a vzorkovat frekvencí nižší než $2 \cdot f_H$.
- Nejnižší vzorkovací frekvence S může být

$$S = \frac{2 \cdot f_H}{N}, \quad \text{kde } N = \text{int}\left(\frac{f_H}{B}\right)$$

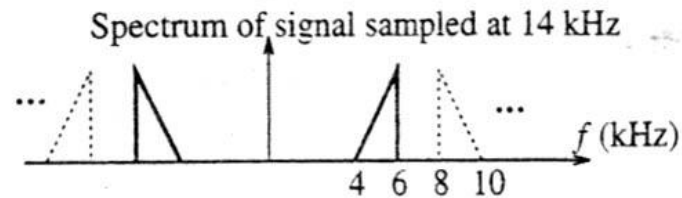
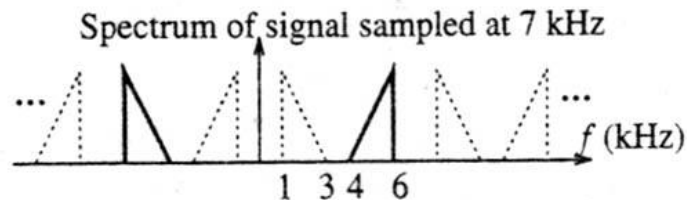
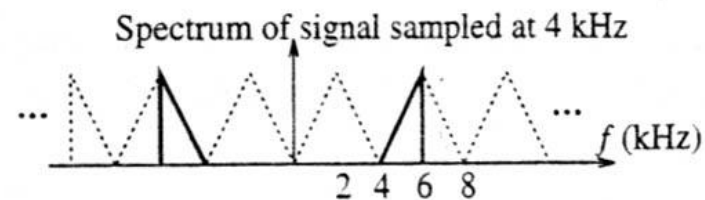
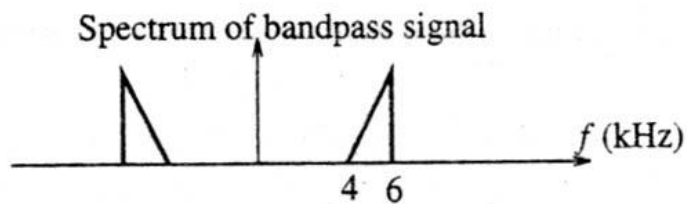
- Vzorkovací frekvence S může být obecně z rozsahu:

$$\frac{2f_H}{k} \leq S \leq \frac{2f_L}{k-1}, \quad \text{kde } k = 1, 2, \dots, N$$

- pro $k=N$ \rightarrow S odpovídá nejnižší vzorkovací frekvenci
- pro $k=1$ \rightarrow S odpovídá Nyquistově frekvenci

Př: Vstupní signál $x_c(t)$, pro který platí: $f_H = 6\text{kHz}$, $f_L = 4\text{kHz}$,
 $B = f_H - f_L = 2\text{kHz}$

$$N = \text{int}\left(\frac{f_H}{B}\right) = 3, \quad \frac{2 \cdot 6}{k} \leq S \leq \frac{2 \cdot 4}{k-1}, \quad k = 1, 2, 3$$

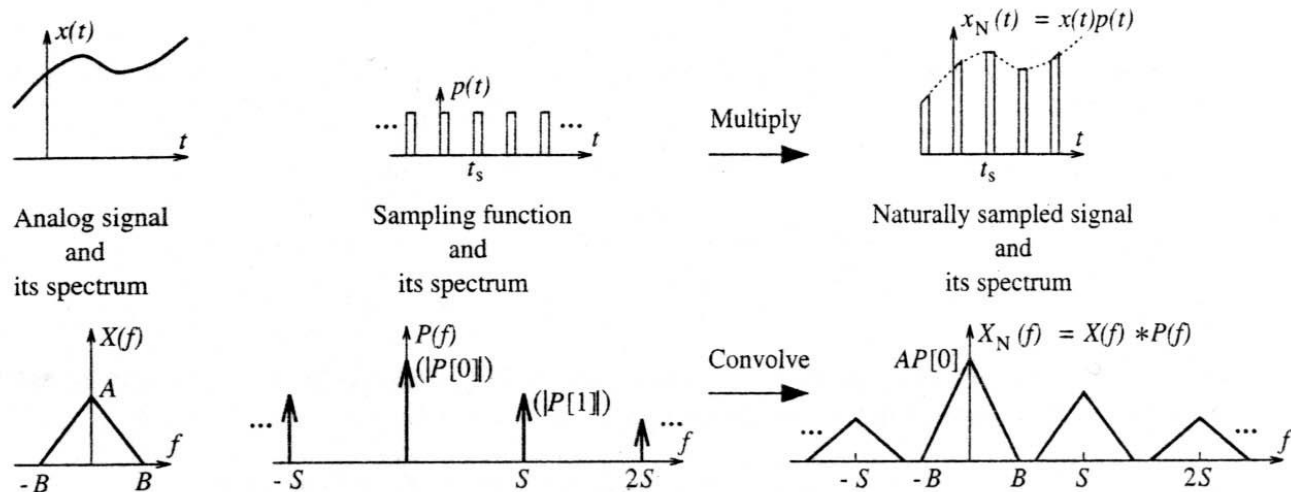


k	S	
3	4kHz	nejmenší použitelná vzorkovací frekvence
2	$6\text{kHz} \leq S \leq 8\text{kHz}$	
1	$\geq 12\text{kHz}$	vzorkovací frekv. splňuje Nyquistovu větu

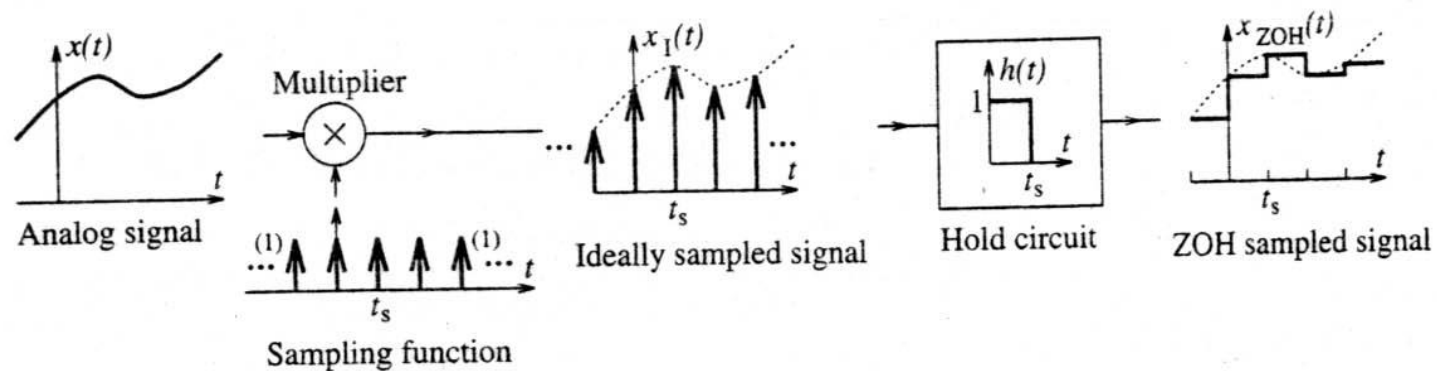
Druhy vzorkování

- Přirozené vzorkování

- průchod signálu přes vypínač, který spíná každých t_s sekund
- vypínač je modelován periodickým pulsem $p(t)$ jednotkové výšky a šířky t_d s periodou t_s . Vzorkovaný signál $x_N(t)$ je roven $x(t)$ po t_d sekund.



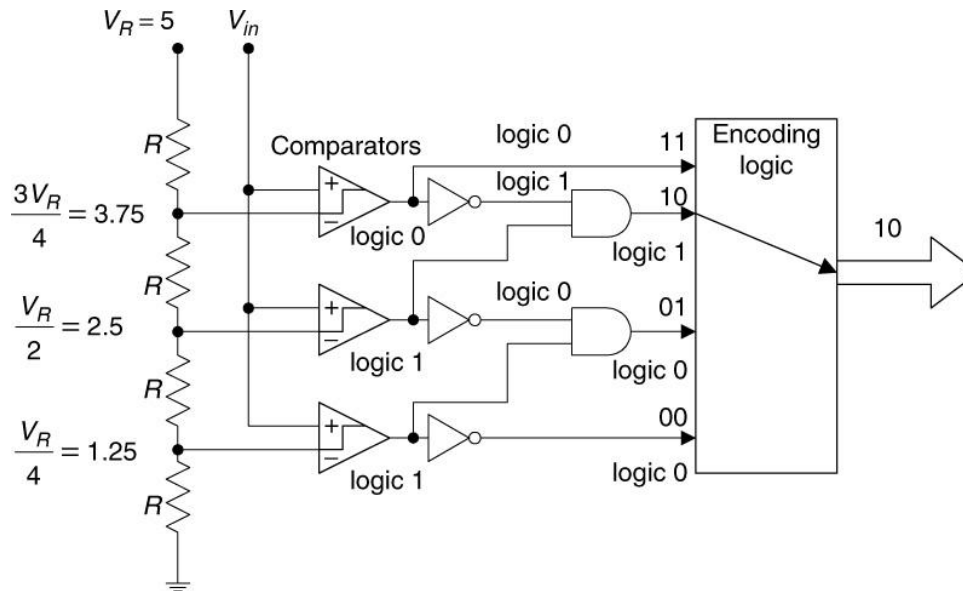
- Vzorkování s pamětí (Zero-order hold ZOH)
 - tento způsob se běžně používá v praxi
 - ZOH vzorkovač obsahuje paměť, která podrží hodnotu signálu do příchodu dalšího vzorku



A/D převodníky

- Paralelní (flash) A/D převodník
- Převodník s postupnou aproximací
- Sigma-delta A/D převodník

Flash A/D převodník



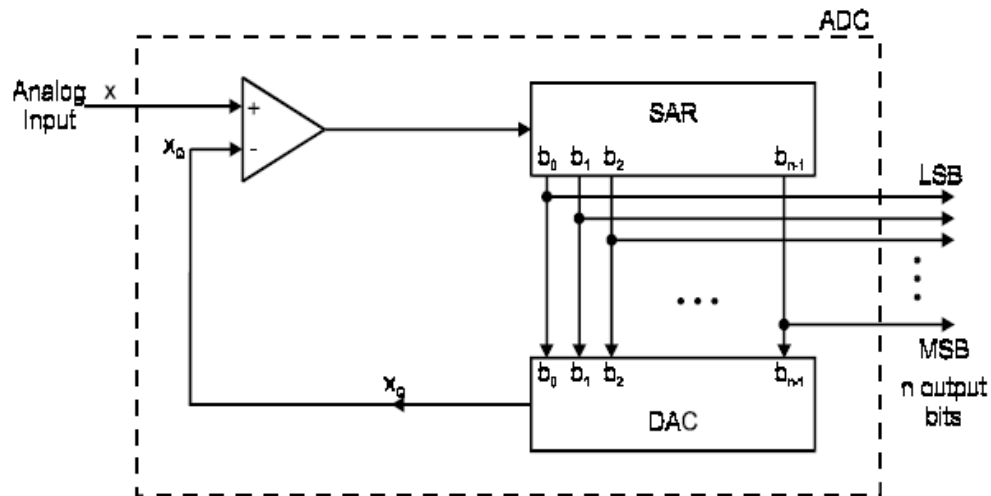
Princip: Vstupní napětí V_{in} se porovnává komparátory s referenčním napětím na napěťovém děliči. Výstup komparátorů je kódován do binární podoby.

+: rychlý převod (převod se provádí paralelně)

- : vyšší spotřeba

drahé (rezistory v děliči musí mít přesně nastavené hodnoty) – pro n -bitový převod je potřeba 2^n přesných rezistorů a $2^n - 1$ komparátorů

Převodník s postupnou aproximací

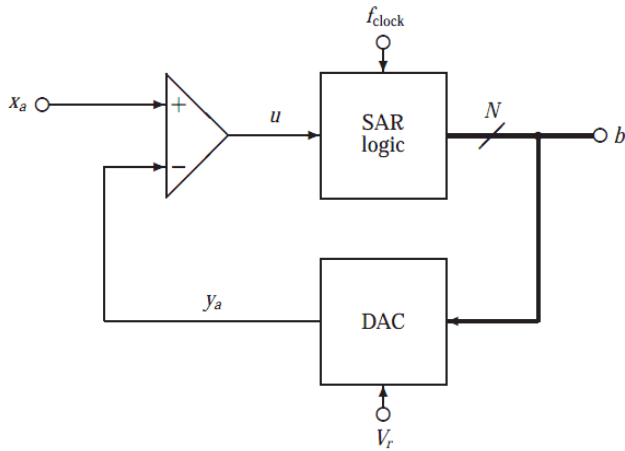


Převodník se skládá ze třech bloků:

- SAR (successive approximation register) – registr postupné aproximace
- komparátor
- D/A převodník

Princip: Nejprve jsou všechny bity SAR nastaveny na 0. Počínaje nejvyšším bitem se postupně nastavují jednotlivé bity SAR na 1, provede se D/A převod a výstupní hodnota x_q se testuje proti vstupnímu napětí. Je-li vstupní hodnota vyšší, ponechá se odpovídající bit v SAR nastaven, jinak se vynuluje a pokračuje dalším bitem. Po n -cyklech je převod ukončen a v SAR je výsledná hodnota.

Algoritmus postupné aproximace



1. Set $\Delta y = V_r$, $y_a = -V_r$
2. For $k = N - 1$ down to 0 do

{

- (a) If $y_a + \Delta y > x_a$

$$u(k) = 0$$

$$b_k = 0$$

else

$$u(k) = 1$$

$$b_k = 1$$

- (b) Set

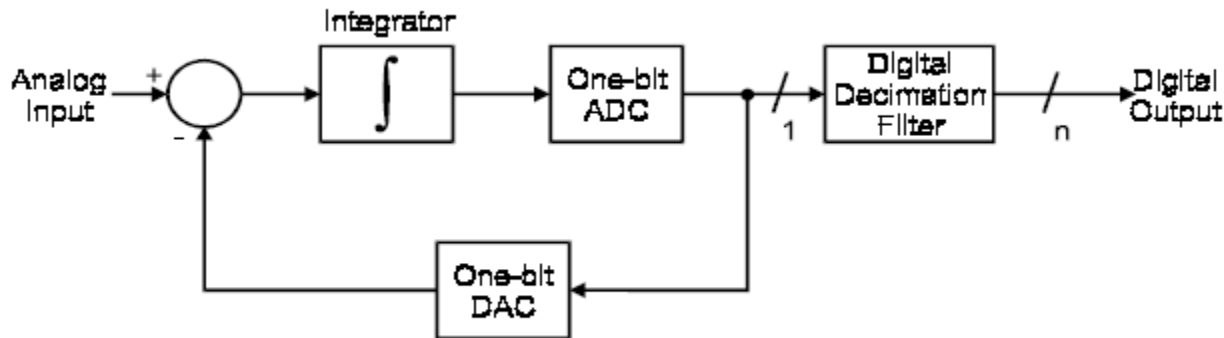
$$y_a = y_a + b_k \Delta y$$

$$\Delta y = \Delta y / 2$$

}

Sigma – delta převodník

- moderní typ převodníku, dosahuje vysokého rozlišení (16-24 bit) za relativně nízkou cenu
- jednoduchý hardware,
- složitý software (signálový procesor)
- jádrem převodníku je integrátor a komparátor, který generuje sled pulzů, jejichž střední hodnota počtu za určitý interval odpovídá vstupnímu napětí.



Kvantizace

- Proces při kterém je vzorkovaný signál s „nekonečnou“ přesností konvertován na signál s konečnou přesností (obvykle binární čísla) .
- Např. 3 bitový kvantizátor konvertuje hodnoty vstupního rozsahu do pouze 8 výstupních hodnot.
- Při kvantizaci dochází ke ztrátě přesnosti
- Kvantizátor bývá často součástí A/D převodníku

Kvantizátory :

- Unipolární - konvertuje hodnoty z intervalu $\langle 0, x_{\max} \rangle$
- Bipolární - konvertuje hodnoty z intervalu $\langle -x_1, x_2 \rangle$

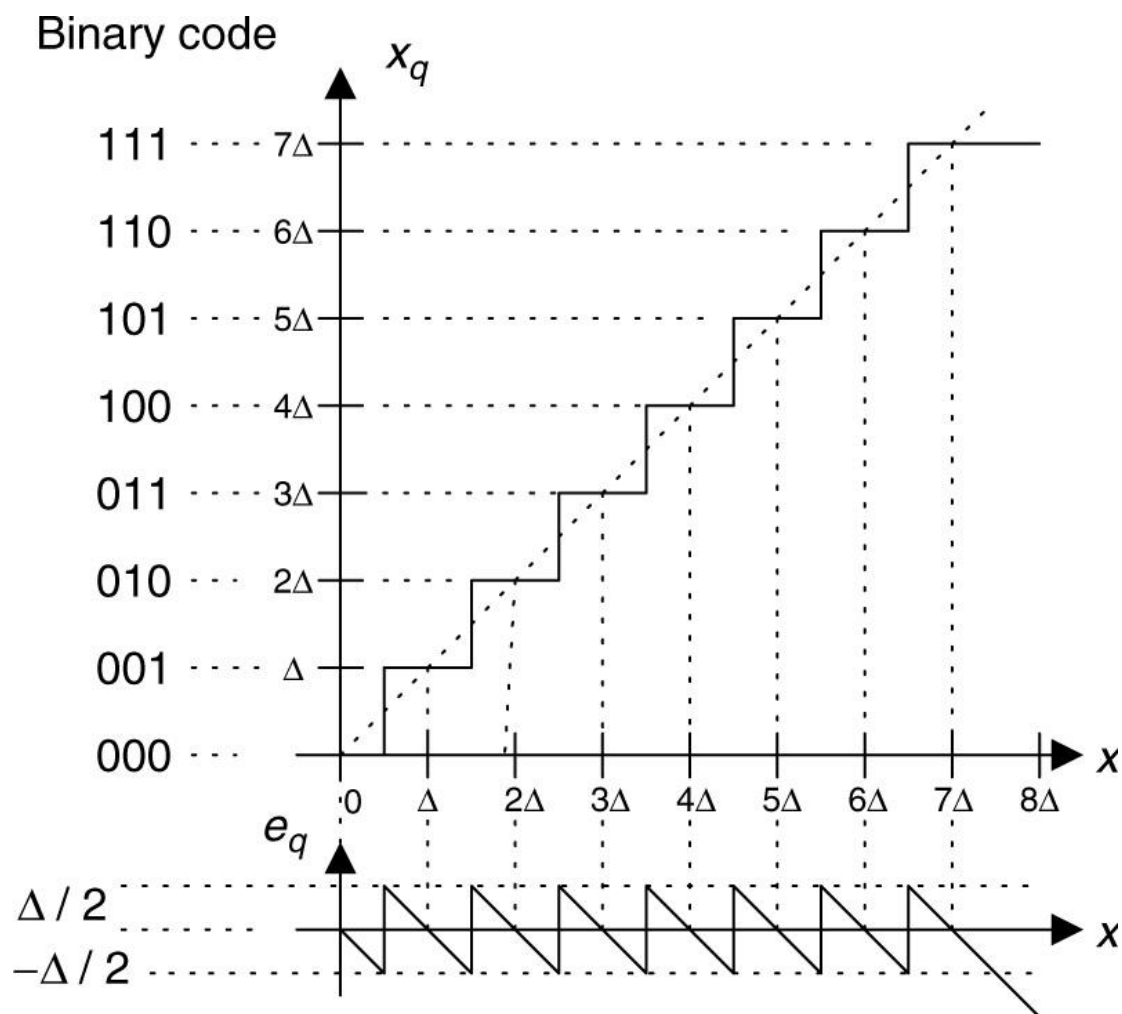
Počet kvantizačních úrovní (m je počet bitů): $L = 2^m$

Velikost kvantizačního kroku (rozlišení převodníku) $\Delta = \frac{(x_{\max} - x_{\min})}{L}$

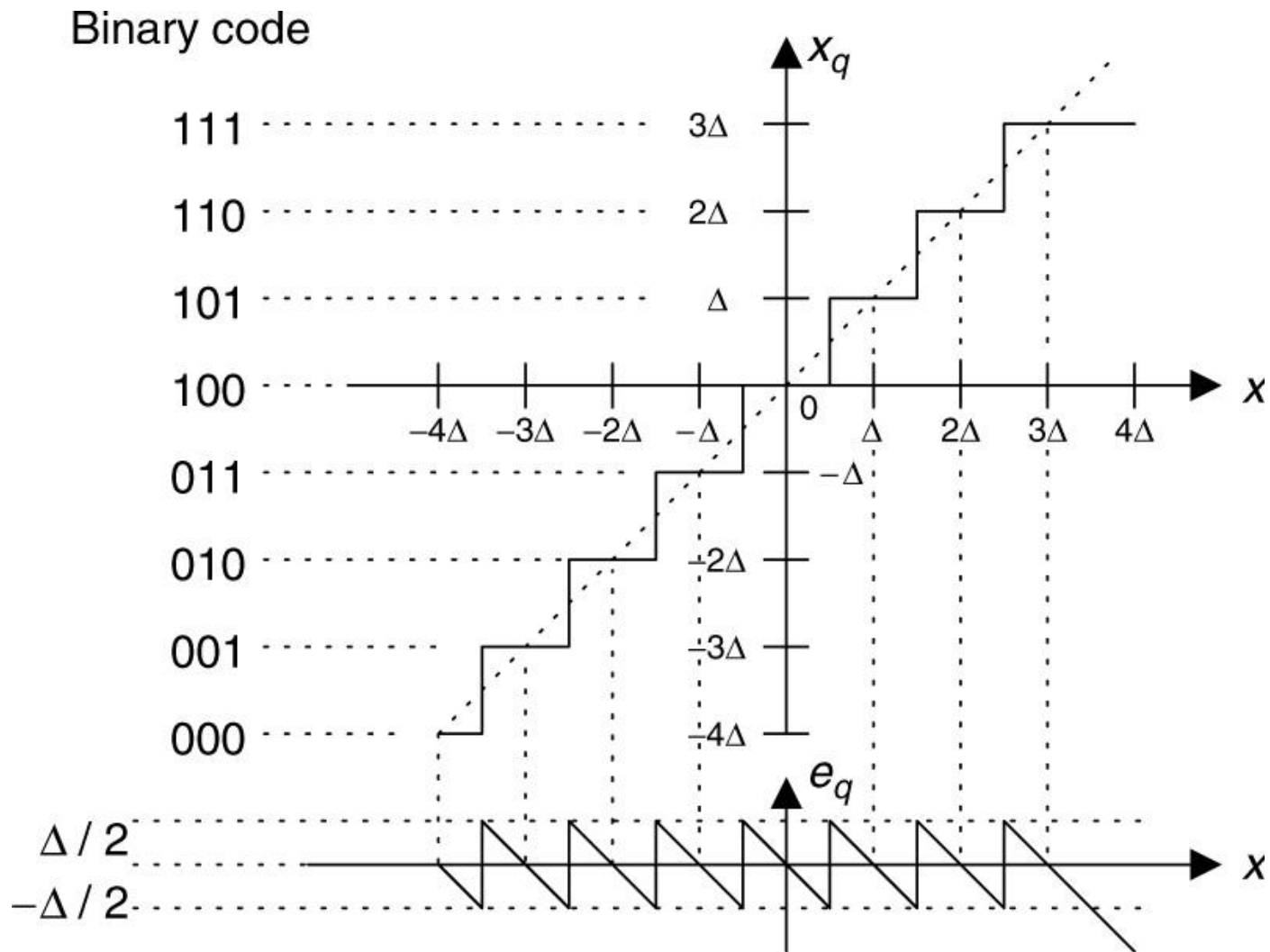
Index i: $i = \text{round}\left(\frac{x - x_{\min}}{\Delta}\right)$

Kvantizační úroveň: $x_q = x_{\min} + i\Delta, \quad \text{kde } i = 0, 1, \dots, L-1$

3-bitový unipolární kvantizátor



3-bitový bipolární kvantizátor



Chyba vzniklá kvantizací se v praxi vyjadřuje parametrem SNR (signal noise ratio), který vyjadřuje poměr výkonu signálu k výkonu šumu vzniklého kvantizací.

$$SNR = \frac{E(x^2)}{E(e_q^2)}$$

Vyjádření SNR v dB: $SNR_{dB} = 10 \log_{10}(SNR) \quad [dB]$

Lze dokázat, že výkon kvantizačního šumu lze určit: $E(e_q^2) = \frac{\Delta}{12}$

Dosazením $E(x^2) = x_{rms}^2$ a předchozí rovnice do rovnice pro SNR :

$$SNR_{dB} = 10.79 + 20 \cdot \log_{10} \left(\frac{x_{rms}}{\Delta} \right)$$

Praktický vzorec pro výpočet SNR:

$$SNR = \frac{\frac{1}{N} \sum_{n=0}^{N-1} x^2(n)}{\frac{1}{N} \sum_{n=0}^{N-1} e_q^2(n)} = \frac{\sum_{n=0}^{N-1} x^2(n)}{\sum_{n=0}^{N-1} e_q^2(n)}$$

Určení SNR pro sinusoidu s amplitudou A kvantovanou do m bitů:

$$SNR_{dB} = 1.76 + 6.02m \text{ [dB]}$$

Rekonstrukce signálu (D/A převod)

- Při rekonstrukci číslicového signálu zpět na analogový je nutné doplnit chybějící část signálu (interpolovat signál mezi vzorky)

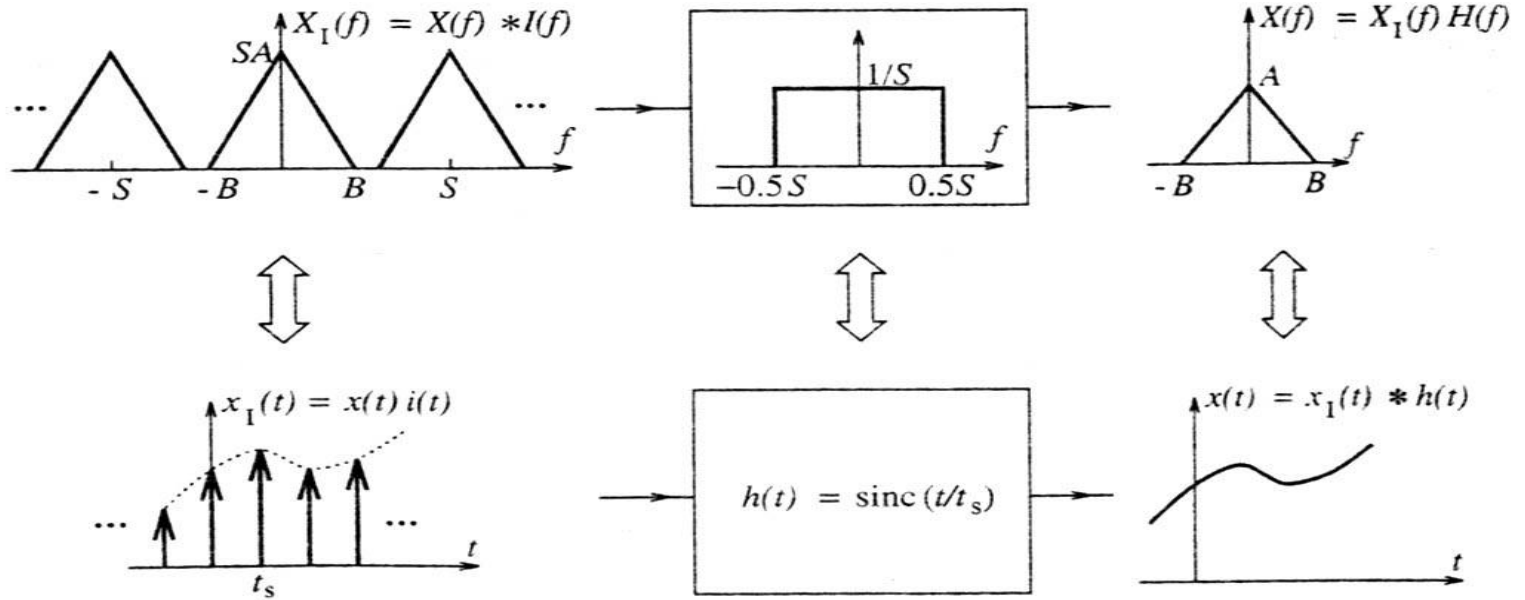
Ideální rekonstrukce a sinc interpolační fce

- vzorkovaný analogový signál lze vyjádřit

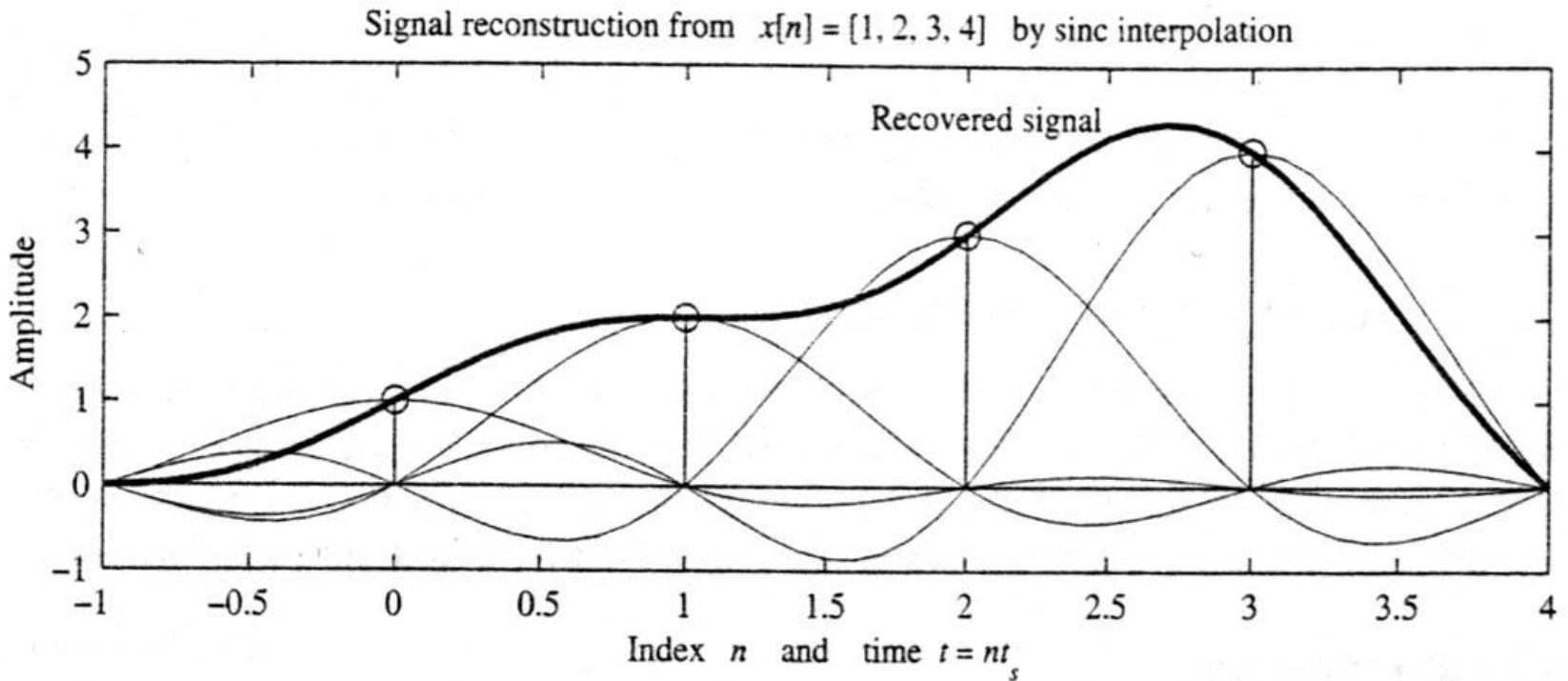
$$x_I = x(t) \cdot i(t) = x(t) \cdot \sum_{n=-\infty}^{\infty} \delta(t - nt_s) = \sum_{n=-\infty}^{\infty} x(n \cdot t_s) \delta(t - nt_s) = \sum_{n=-\infty}^{\infty} x[n] \delta(t - nt_s)$$

kde $x[n]$ jsou vzorky diskrétního signálu

- Analogový signál $x(t)$ je možné lze rekonstruovat z posloupnosti vzorků tak, že je přivedeme na vstup dolní propusti s mezní frekvencí $0.5S$ a zesílením $1/S$.



$$\begin{aligned}
 x(t) &= x_I(t) * h(t) = \sum_{n=-\infty}^{\infty} x(nt_s) \cdot \delta(t - nt_s) * h(t_s) = \sum_{n=-\infty}^{\infty} x[n] \cdot h(t - nt_s) = \\
 &= \sum_{n=-\infty}^{\infty} x[n] \cdot \text{sinc}\left(\frac{t - nt_s}{t_s}\right)
 \end{aligned}$$



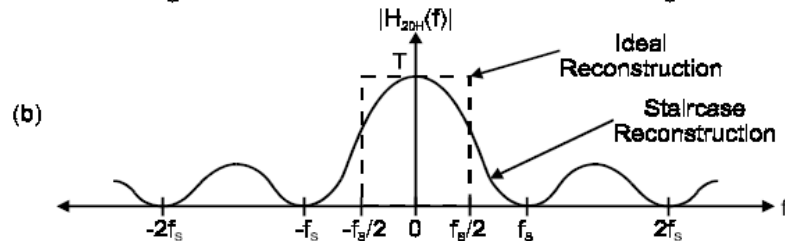
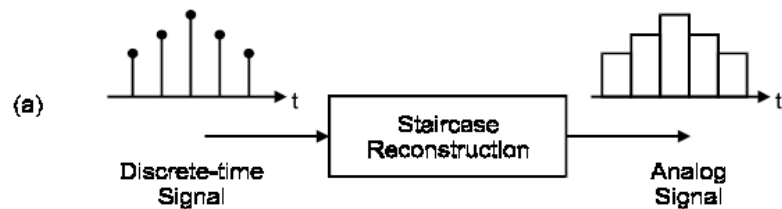
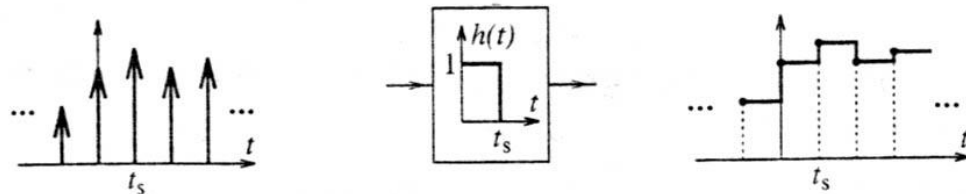
Analogový signál je vytvořen jako vážený součet posunutých sinc funkcí, kde váhy jsou reprezentovány hodnotami vzorků.

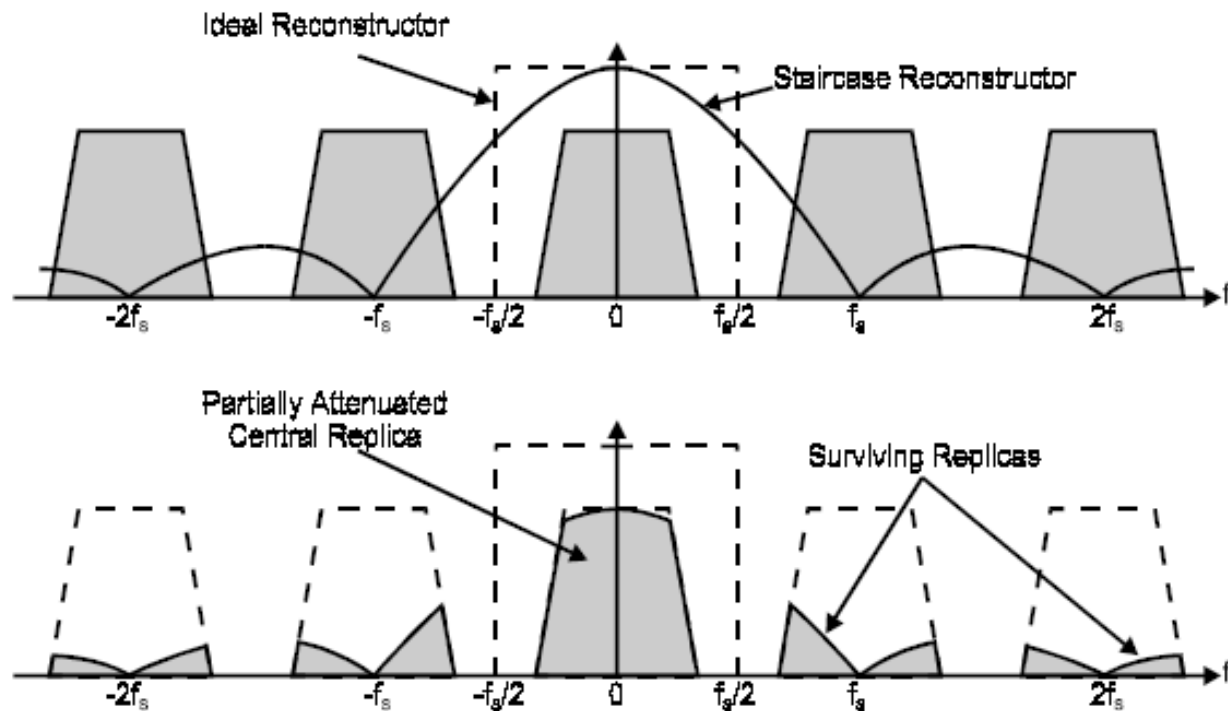
Ideální rekonstrukce signálů je v praxi nepoužitelná - funkce sinc není kauzální,

Kauzální systém aktivovaný v čase $t=0$, produkuje odezvu která začíná v $t=0$, ideální rekonstruktor produkuje odezvu předtím, než je aktivován \Rightarrow to nelze v reálných systémech

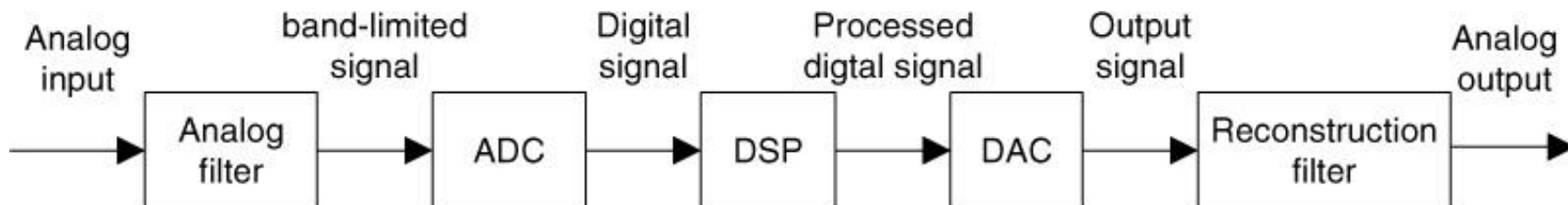
Další typy interpolačních funkcí

- schodovitá (staircase) interpolace – hodnota rekonstruovaného signálu je rovná předchozí vzorkované hodnotě. Interpolační funkce je pravoúhlý impuls šířky t_s s $h(t)=\text{rect}[(t-0.5t_s)/t_s]$
 - rychlá rekonstrukce,
 - vhodná pro on-line a real-time systémy
 - Přesná rekonstrukce pro signály, které jsou po částech konstantní

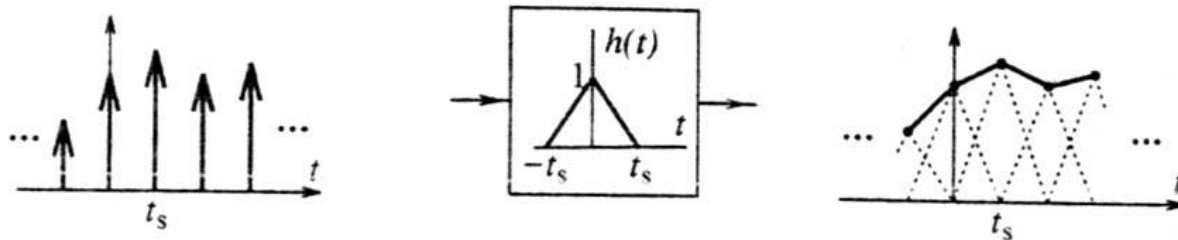




Z frekvenční charakteristiky je patrné, rekonstruovaný signál neobsahuje jenom základní frekvenční pásmo ale i část pásma frekvenčních replik – dochází k poškození rekonstruovaného signálu \Rightarrow repliky je nutné odfiltrovat tzv. anti-image (rekonstrukčním) filtrem.



- Lineární interpolace – hodnoty mezi jednotlivými vzorky jsou se stanoví lineární aproximací



interpolační fce má tvar $h(t)=\text{tri}(t/t_s)$

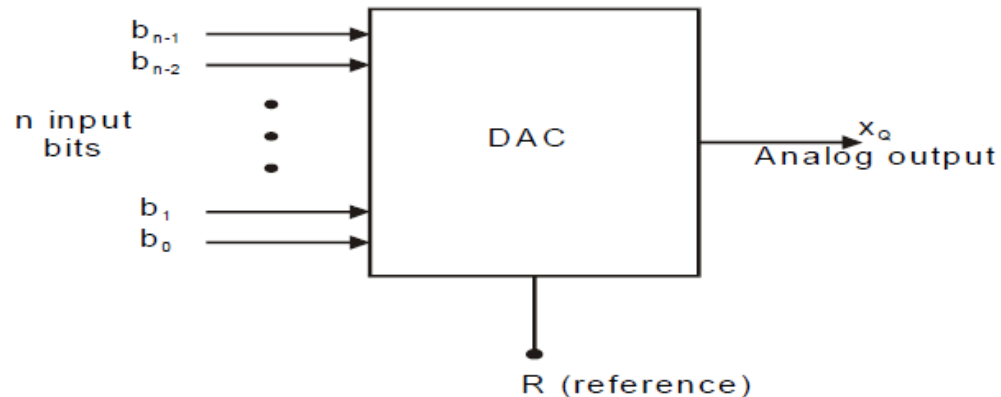
$$\tilde{x}(t) = x[n] + (t - nt_s) \frac{x[n+1] - x[n]}{t_s}, \quad nt_s \leq t < (n+1)t_s$$

- Kosinová interpolační funkce

$$h_{rc}(t) = \frac{\cos\left(\frac{\pi \cdot R \cdot t}{t_s}\right)}{1 - \left(\frac{2 \cdot R \cdot t}{t_s}\right)^2} \text{sinc}\left(\frac{t}{t_s}\right), \quad 0 \leq R \leq 1$$

D/A převodníky

Zajišťují převod vstupní číslicové informace (datového slova) na výstupní analogový signál (obvykle hodnotu elektrického napětí).

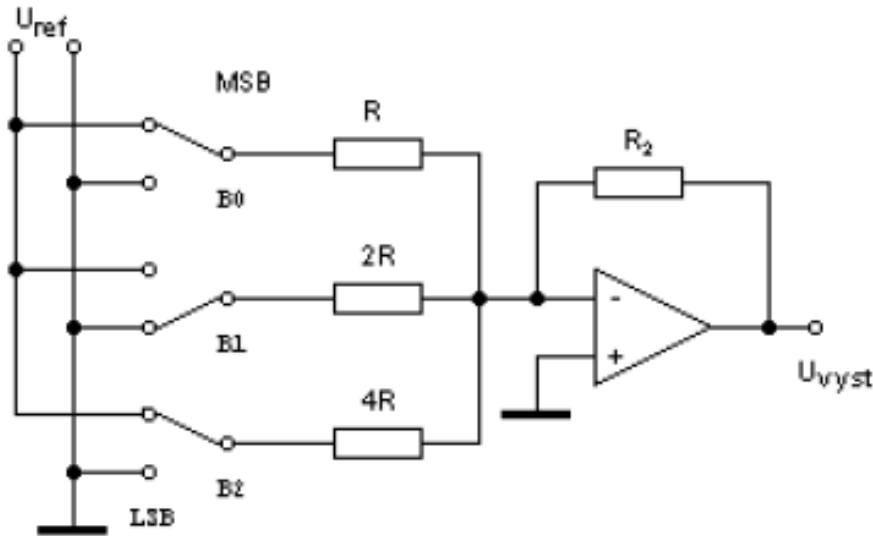


Typy převodníků:

- přímé - vstupní datové slovo je přímo převedeno na výstupní napětí (proud). Jsou nejčastěji realizovány příčkovou nebo váhovou strukturou odporové sítě
- nepřímé – převod je rozdělen na dvě části, v první je číslicová veličina převedena na pomocný diskrétní signál (šířka pulzu, počet pulzů za jednotku času apod.), poté je pomocný signál převeden na signál analogový.

D/A převodník s váhovou strukturou odporové sítě

Princip: řídicí veličinou je vstupní datové slovo, předávané prostřednictvím datové sběrnice. Bity vstupního slova ovládají elektrické přepínače, které mají v sérii odpory o takových hodnotách, že každá další hodnota je dvojnásobkem předcházející. Při spínání přepínačů se mění přenos výstupního zesilovače.

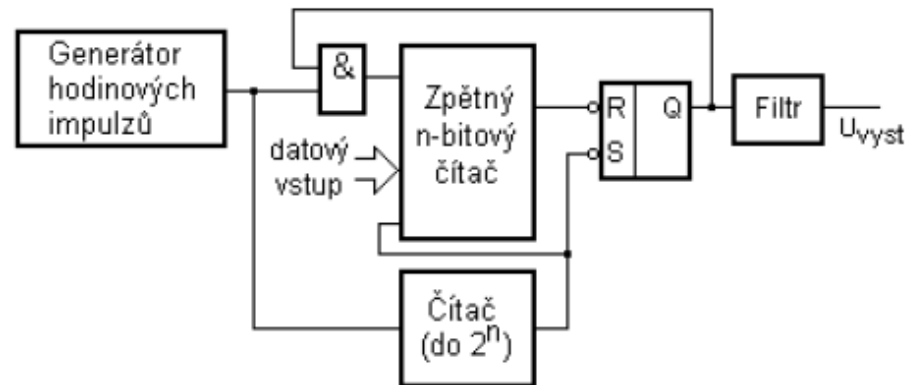


$$U_{výst} = -U_{ref} \frac{R_2}{R} \sum_{i=0}^n \frac{B_i}{2^i}$$

D/A nepřímý převodník

U nepřímých převodníků – pomocná veličina je impuls,

- převodníky s pulzně šířkovou modulací (PWM – Pulse Width Modulation), měronosná veličina je šířka impulsu konstantní amplitudy nebo poměr šířky pulsu k době převodu
- převodníky s modulací hustotou pulzů (PDM – Pulse Density Modulation), měronosná veličina je počet impulsů konstantní šířky a amplitudy během převodu



Princip PWM převodníku: Vstupní datové slovo slouží jako předvolba zpětného čítače, taktovaného generátorem impulsů. Při průchodu nulou se překlopí RS klopný obvod, čímž se zastaví odečítání zpětného čítače. Po uplynutí doby převodu určené druhým n-bitovým čítačem je klopný obvod překlopen do jednotkového stavu a převod se opakuje. Impulzy jsou převedeny na analogový signál filtrem.

Příklad: Uvažujme následující pásmově omezený signál.

$$x_a(t) = \sin(4\pi t) [1 + \cos^2(2\pi t)]$$

- a) Použitím trigonometrických rovnic určete maximální frekvenci přítomnou v signálu.
- b) Určete periodu vzorkování T , aby bylo možné ze vzorků signál správně rekonstruovat.
- c) Výsledek ověřte v Matlabu